



Popis

Popis výrobku:

Úhlové klouby jsou rohové spoje pro přenos síly a slouží jako spojovací prvek pro pohyblivé díly.

Úhlové klouby s těsnicí krytkou se používají speciálně v problematických okolních podmínkách (prach, maziva atd.). Meziprostor mezi kulovou pánví a kuličkovým čepem je zde zakrytý těsnicí krytkou a uzavřený.

Materiál:

Nerezová ocel 1.4305.

Těsnění neopren.

Provedení:

Bez povrchové úpravy.

Upozornění:

Levotočivý závit se vztahuje na rozměr D2.

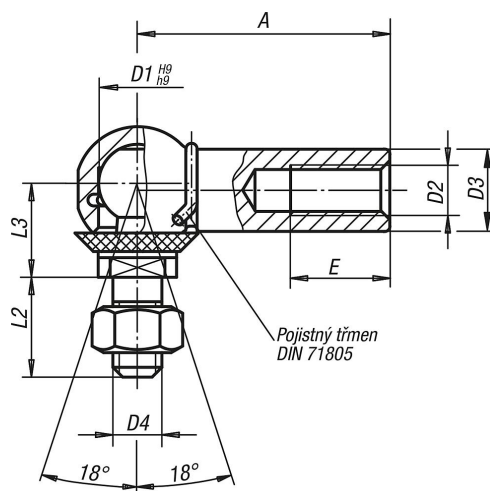
Teplotní rozsah:

-30 °C až +110 °C.

Teplota při krátkodobém používání max. 140 °C.

Výkresy

Provedení CS
s pojistným třmenem



Přehled zboží

Objednací číslo	Provedení	Provedení 2	Materiál základní těleso	D1	D2	D3	D4	A	L2	L3	E	SW
27650-108051	CS	levý závit	nerezová ocel	8	M5	8	M5	22	10,2	9	10,2	7
27650-108052	CS	pravý závit	nerezová ocel	8	M5	8	M5	22	10,2	9	10,2	7
27650-110061	CS	levý závit	nerezová ocel	10	M6	10	M6	25	12,5	11	11,5	8
27650-110062	CS	pravý závit	nerezová ocel	10	M6	10	M6	25	12,5	11	11,5	8
27650-113081	CS	levý závit	nerezová ocel	13	M8	13	M8	30	16,5	13	14	11
27650-113082	CS	pravý závit	nerezová ocel	13	M8	13	M8	30	16,5	13	14	11
27650-116101	CS	levý závit	nerezová ocel	16	M10	16	M10	35	20	16	15,5	13
27650-116102	CS	pravý závit	nerezová ocel	16	M10	16	M10	35	20	16	15,5	13
27650-116121	CS	levý závit	nerezová ocel	16	M12	16	M12	35	20	16	15,5	13

Přehled zboží

Objednací číslo	Provedení	Provedení 2	Materiál základní těleso	D1	D2	D3	D4	A	L2	L3	E	SW
27650-116122	CS	pravý závit	nerezová ocel	16	M12	16	M12	35	20	16	15,5	13