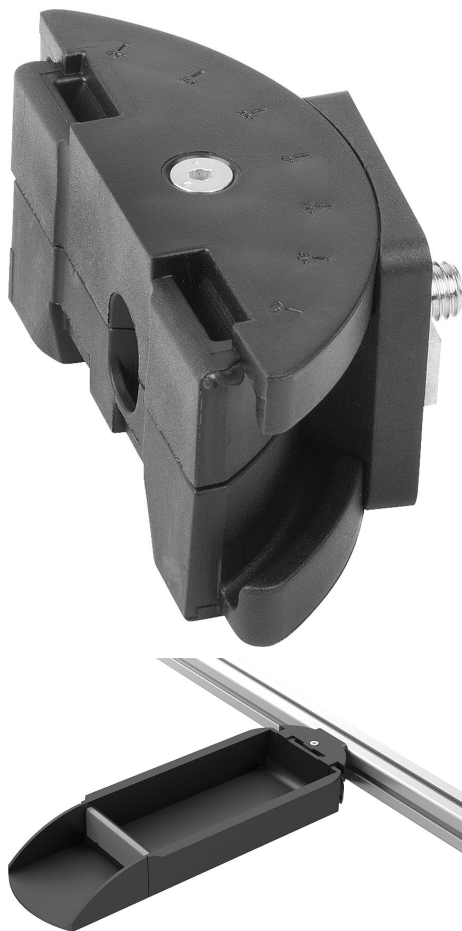


Popis zboží/obrázky produktu



Popis

Materiál:

Adaptér PA, vyztužený skelnými vlákny.
 Fixace zinkový tlakový odlitek.
 Upevňovací materiál, ocel.

Provedení:

Ocel, pozinkovaná.

Upozornění:

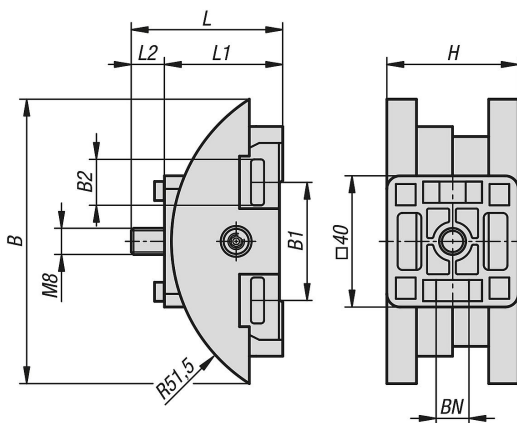
Adaptéry lze využívat k připevňování skladovacích boxů na profilovou drážku (drážka 8 nebo drážka 10).

Adaptér lze otočit v obou směrech u 45°.

Rozsah dodávky:

1x těleso adaptéru nahoře.
 1x těleso adaptéru dole.
 1x příruba adaptéru.
 1x šestihranná matice M4.
 1x zápuštný šroub M4x35.
 4x fixace drážky drážka 8/10.
 1x šroub s válcovou hlavou M8x16.

Výkresy



Přehled zboží

Objednací číslo	B	B1	B2	H	L	L1	L2	BN=Šířka drážky
10550-10-510	88	51	14,2	40	40,1	36	10,1	8/10

