

Popis zboží/obrázky produktu



Popis

Materiál:

Těleso plast.

Destičky pojezdové dráhy ocel na valivá ložiska.

Kuličky z oceli.

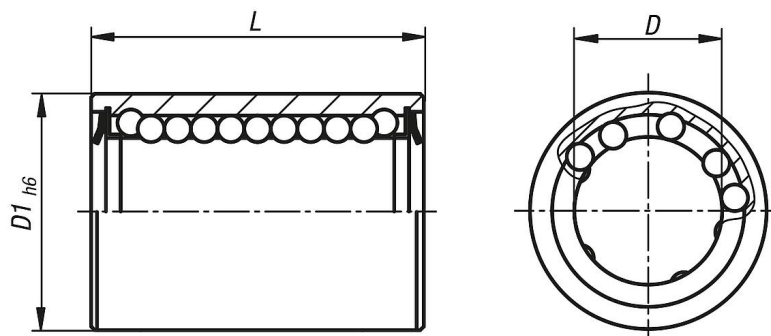
Upozornění:

S oboustranným těsněním a se samočinnou kompenzací úhlové chyby. Tato ložiska se skládají z velmi přesného vystříknutého plastového nosiče, do něhož jsou zaklesnuty vodící destičky z oceli na valivá ložiska. Plastový nosič slouží současně jako zpětný chod a uchycení těsnění. Těsnění je vyrobeno ze speciálního polyamidového materiálu s nízkým koeficientem tření. Zajištění lineárních kuličkových ložisek se provádí pojistnými kroužky podle DIN 471/472.

Použití:

Vhodné pro aplikace, kde je k dispozici jen malý montážní prostor.

Výkresy



Přehled zboží

Objednací číslo	D	D1	L	Nosnosti dynamicky N	Nosnosti staticky N
21511-01-1202	12	19	28	695	510
21511-01-1602	16	24	30	930	630
21511-01-2002	20	28	30	1160	800
21511-01-2502	25	35	40	2120	1560
21511-01-3002	30	40	50	3150	2700
21511-01-4002	40	52	60	5500	4500
21511-01-5002	50	62	70	6950	6300