

## Popis zboží/obrázky produktu

**Popis****Materiál:**

Plášť ocel na valivá ložiska.

Klec plastová.

Kuličky z oceli.

**Upozornění:**

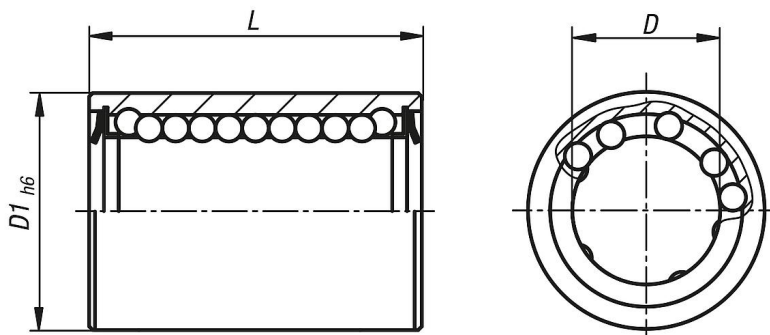
S oboustranným těsněním.

Zajištění lineárních kuličkových ložisek se provádí pojistnými kroužky podle DIN 471 / 472.

**Použití:**

Vhodné pro aplikace, kde je k dispozici jen malý montážní prostor.

## Výkresy



## Přehled zboží

Objednací číslo	D	D1	L	Nosnosti dynamicky N	Nosnosti staticky N
21511-02-1202	12	19	28	620	510
21511-02-1602	16	24	30	800	620
21511-02-2002	20	28	30	950	790
21511-02-2502	25	35	40	1990	1670
21511-02-3002	30	40	50	2800	2700
21511-02-4002	40	52	60	4400	4450
21511-02-5002	50	62	70	5500	6300