



Popis

Materiál:

Nerezová ocel.

Provedení:

Tvrzeno.

Upozornění:

Montážní rozměry, tvar A:

Upevnění maticemi, tloušťka desek max. 10 mm.

Montážní rozměry, tvar B:

Zašroubováno, pro tloušťky desek nad 10 mm nebo ve slepém otvoru.

Barva se může z důvodu vytvrzení lišit od vyobrazení.

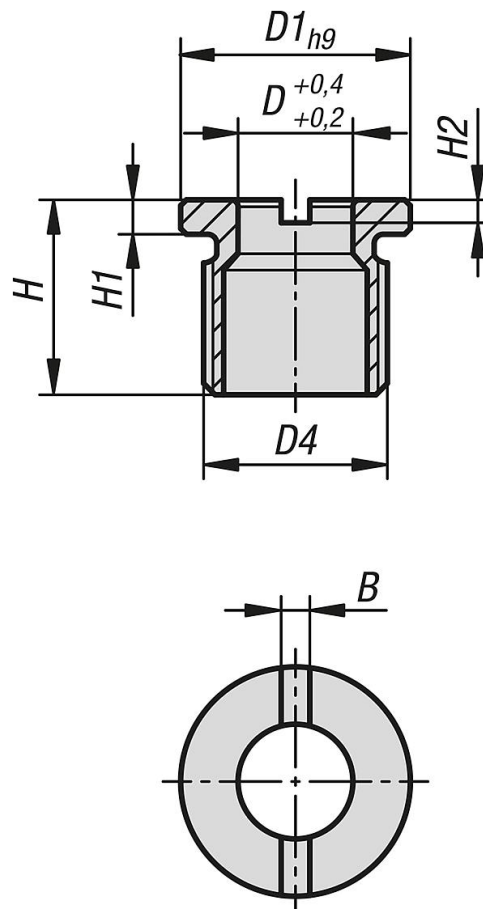
Na vyžádání:

Vhodné matice a montážní nástroj.

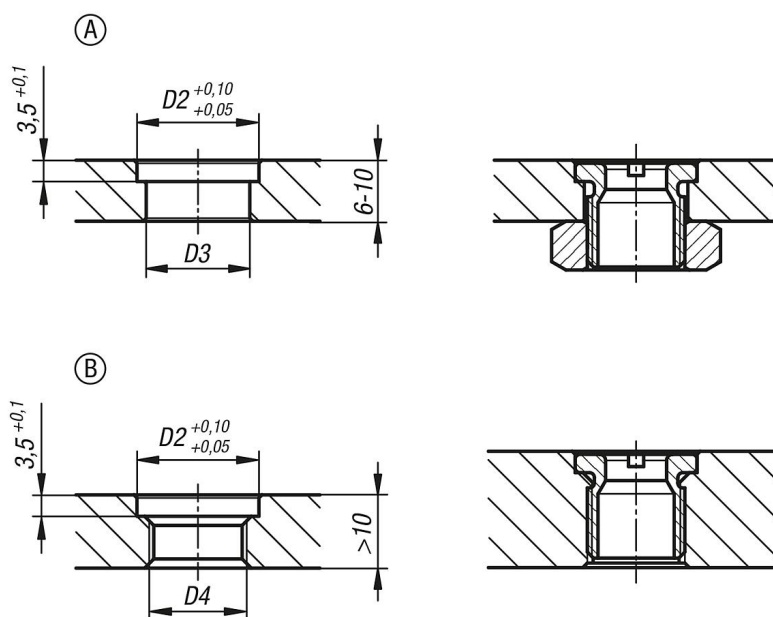
Příslušenství:

03161-10 Polohovací válec, nerezová ocel, pneumatický.

Výkresy



Výkresy



Přehled zboží

Objednací číslo	B	D	D1	D2	D3	D4	H	H1	H2
03161-11-101	2,5	10	20	20	17	M16x1,5	17	3	2