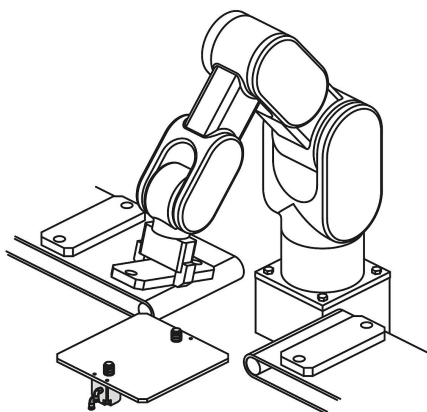
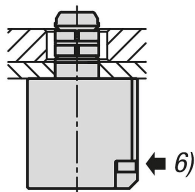
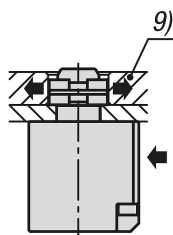
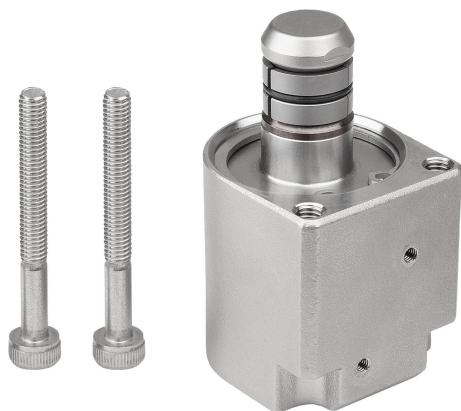


Popis zboží/obrázky produktu

**Popis****Popis výrobku:**

Upínání a uvolňování obrobku se provádí pomocí tlakového vzduchu. Možný upínací průměr se pohybuje v rozmezí 16 - 20 mm.

Materiál:

Základní těleso z nerezové oceli.
Těsnění z NBR.

Provedení:

Nerezová ocel bez povrchové úpravy.

Pokyny k objednání:

Šrouby s válcovou hlavou M4x35 pro upevnění ze spodní strany jsou součástí dodávky.

Šrouby s nízkou válcovou hlavou M5 pro upevnění z horní strany nejsou součástí dodávky.

Upozornění:

Montážní rozměry pro tloušťku desky 6 mm.

Uvedené upínací síly se vztahují na provozní tlak 0,5 MPa a na kvalitu povrchu Ra 1,6 μm.

Reprodukční přesnost přitom činí cca ± 0,2 mm.

Odkaz na výkres:

- 1) Poloha „Upínání“
- 2) Poloha „Uvolnění“
- 3) Upevňovací deska
- 4) O-kroužek
- 5) Přípojka pro upínání
- 6) Přípojka pro uvolnění
- 7) Šroub s válcovou hlavou M4
- 8) Šroub s nízkou válcovou hlavou M5
- 9) Obrobek

