

## Popis zboží/obrázky produktu



## Popis

## Materiál:

Pouzdro z oceli.

Páka z polyamidu.

Zátěžová kulička z nerezové oceli 1.4034 nebo z polyamidu.

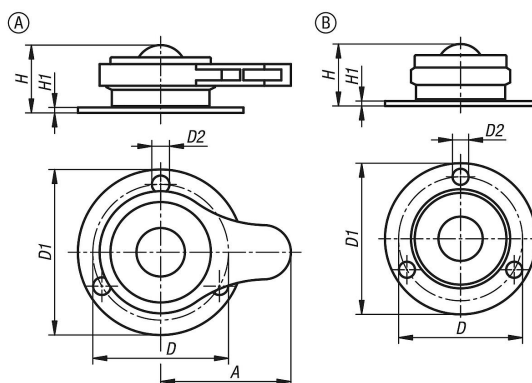
## Provedení:

Ocel, pozinkovaná.

## Upozornění:

Kuličkové válečky se svěrnou kuličkou se hodí pro přepravu a polohování citlivých materiálů, jako je sklo nebo leštěné hliníkové, mosazné a ocelové plechy. Dále lze kuličkové válečky používat jako alternativu ke standardním válečkům, pomocí kterých lze přepravovat a polohovat nízké profily např. v maloobchodě, ve výrobě nebo doma.

## Výkresy



## Přehled zboží

Objednací číslo	Provedení	Typ provedení	Materiál komponenty	Kulička $\varnothing$	A	D	D1	D2	H	H1	Max. zatížení v kg, kulička nahoru	Max. zatížení v kg, kulička dolů
95161-1119	A	se sevřením	kulička z nerezů	19	48	50	63	6,5	25	2	120	80
95161-2119	A	se sevřením	kulička z polyamidu	19	48	50	63	6,5	25	2	120	80
95161-1219	B	bez sevření	kulička z nerezů	19	-	50	63	6,5	25	2	120	80
95161-2219	B	bez sevření	kulička z polyamidu	19	-	50	63	6,5	25	2	120	80