

Popis zboží/obrázky produktu

**Popis****Materiál:**

Pouzdro a pružina z plastu.

Tlačný čep z oceli, nerezové oceli nebo POM.

Provedení:

Tlačný čep (ocel) vytvrzený a bryněovaný.

Tlačný čep (nerezová ocel) bez povrchové úpravy.

Tlačný čep (POM) bílý.

Upozornění:

Pružné boční opěrky slouží k polohování a upínání, k přidržování a upevňování obrobků při aplikacích, kdy může docházet k většímu znečištění.

Například: lakování a pískování.

Výpočet rozměru X:

$Y > L1 - D1/2$, pak je $X = D1/2 - S$

$Y < L1 - D1/2$, pak je $X = D1/2 - S - ((L1 - D1/2 - Y) * 0,123)$

Mírná síla pružiny = modrá pružina

Standardní síla pružiny = červená pružina

Zesílená síla pružiny = zelená pružina

Montáž:

Pouzdro se vtlačí do otvoru.

Před montáží se doporučuje pouzdro navlhčit.

Odkaz na výkres:

1) Montážní nářadí

2) Některé velikosti mají odlišný tvar kolíku

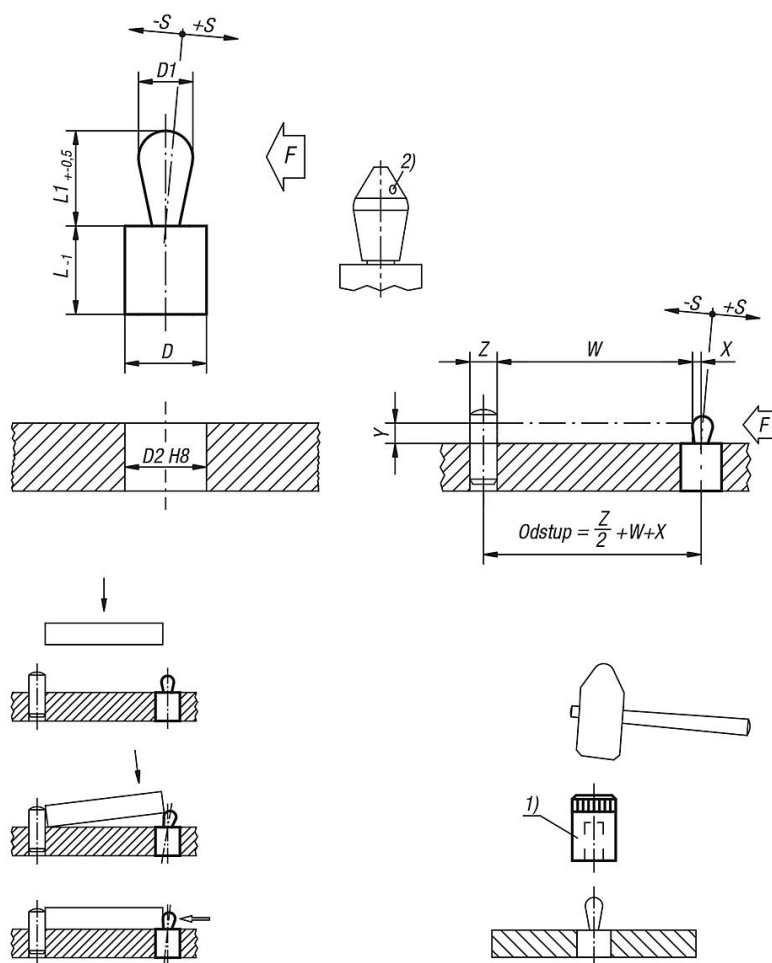
Y = výška obrobku

W = délka obrobku

X = velikost souřadnic

Z = průměr dorazu

Výkresy



Přehled zboží

Objednací číslo	Provedení 1	Provedení 2	Materiál komponenty	D	D1	D2	L	L1	±S	F cca N	Objednací číslo pro montážní nářadí
03330-01-100307	malá síla pružiny	odlišný tvar kolíku	ocel	6	3	5,9	7	3,7	0,4	10	03330-01-03
03330-01-100409	malá síla pružiny	-	ocel	8	4	7,9	9	5,2	0,6	15	03330-01-04
03330-01-100509	malá síla pružiny	-	ocel	10	5	9,9	9	7,3	0,8	30	03330-01-05
03330-01-100609	malá síla pružiny	-	ocel	10	6	9,9	9	10,3	1	20	03330-01-05
03330-01-200307	standardní síla pružiny	odlišný tvar kolíku	ocel	6	3	5,9	7	3,7	0,4	20	03330-01-03
03330-01-200409	standardní síla pružiny	-	ocel	8	4	7,9	9	5,2	0,6	30	03330-01-04
03330-01-200509	standardní síla pružiny	-	ocel	10	5	9,9	9	7,3	0,8	60	03330-01-05
03330-01-200609	standardní síla pružiny	-	ocel	10	6	9,9	9	10,3	1	30	03330-01-05
03330-01-200813	standardní síla pružiny	-	ocel	12	8	11,9	13	13,3	1,2	50	03330-01-08
03330-01-201016	standardní síla pružiny	-	ocel	16	10	15,9	16	16,9	1,6	80	03330-01-10
03330-01-300509	zvětšená síla pružiny	-	ocel	10	5	9,9	9	7,3	0,8	90	03330-01-05
03330-01-300609	zvětšená síla pružiny	-	ocel	10	6	9,9	9	10,3	1	60	03330-01-05
03330-01-300813	zvětšená síla pružiny	-	ocel	12	8	11,9	13	13,3	1,2	100	03330-01-08
03330-01-301016	zvětšená síla pružiny	-	ocel	16	10	15,9	16	16,9	1,6	160	03330-01-10
03330-01-110307	malá síla pružiny	odlišný tvar kolíku	nerezová ocel	6	3	2,9	7	3,7	0,4	10	03330-01-03
03330-01-110409	malá síla pružiny	-	nerezová ocel	8	4	7,9	9	5,2	0,6	15	03330-01-04
03330-01-110509	malá síla pružiny	-	nerezová ocel	10	5	9,9	9	7,3	0,8	30	03330-01-05
03330-01-110609	malá síla pružiny	-	nerezová ocel	10	6	9,9	9	10,3	1	20	03330-01-05
03330-01-210307	standardní síla pružiny	odlišný tvar kolíku	nerezová ocel	6	3	5,9	7	3,7	0,4	20	03330-01-03
03330-01-210409	standardní síla pružiny	-	nerezová ocel	8	4	7,9	9	5,2	0,6	30	03330-01-04
03330-01-210509	standardní síla pružiny	-	nerezová ocel	10	5	9,9	9	7,3	0,8	60	03330-01-05
03330-01-210609	standardní síla pružiny	-	nerezová ocel	10	6	9,9	9	10,3	1	30	03330-01-05
03330-01-210813	standardní síla pružiny	-	nerezová ocel	12	8	11,9	13	13,3	1,2	50	03330-01-08

Přehled zboží

Objednací číslo	Provedení 1	Provedení 2	Materiál komponenty	D	D1	D2	L	L1	±S	F cca N	Objednací číslo pro montážní nářadí
03330-01-211016	standardní síla pružiny	-	nerezová ocel	16	10	15,9	16	16,9	1,6	80	03330-01-10
03330-01-310509	zvětšená síla pružiny	-	nerezová ocel	10	5	9,9	9	7,3	0,8	90	03330-01-05
03330-01-310609	zvětšená síla pružiny	-	nerezová ocel	10	6	9,9	9	10,3	1	60	03330-01-05
03330-01-310813	zvětšená síla pružiny	-	nerezová ocel	12	8	11,9	13	13,2	1,2	100	03330-01-08
03330-01-311016	zvětšená síla pružiny	-	nerezová ocel	16	10	15,9	16	16,6	1,6	160	03330-01-10
03330-01-120307	malá síla pružiny	odlišný tvar kolíku	POM	6	3	5,9	7	3,7	0,4	10	03330-01-03
03330-01-120409	malá síla pružiny	-	POM	8	4	7,9	9	5,2	0,6	15	03330-01-04
03330-01-120509	malá síla pružiny	-	POM	10	5	9,9	9	7,3	0,8	30	03330-01-05
03330-01-120609	malá síla pružiny	-	POM	10	6	9,9	9	10,3	1	20	03330-01-05
03330-01-220307	standardní síla pružiny	odlišný tvar kolíku	POM	6	3	5,9	7	3,7	0,4	20	03330-01-03
03330-01-220409	standardní síla pružiny	-	POM	8	4	7,9	9	5,2	0,6	30	03330-01-04
03330-01-220509	standardní síla pružiny	-	POM	10	5	9,9	9	7,3	0,8	60	03330-01-05
03330-01-220609	standardní síla pružiny	-	POM	10	6	9,9	9	10,3	1	30	03330-01-05
03330-01-220813	standardní síla pružiny	-	POM	12	8	11,9	13	13,3	1,2	50	03330-01-08
03330-01-221016	standardní síla pružiny	-	POM	16	10	15,9	16	16,9	1,6	80	03330-01-10
03330-01-320509	zvětšená síla pružiny	-	POM	10	5	9,9	9	7,3	0,8	90	03330-01-05
03330-01-320609	zvětšená síla pružiny	-	POM	10	6	9,9	9	10,3	1	60	03330-01-05
03330-01-320813	zvětšená síla pružiny	-	POM	12	8	11,9	13	13,3	1,2	100	03330-01-08
03330-01-321016	zvětšená síla pružiny	-	POM	16	10	15,9	16	16,9	1,6	160	03330-01-10