

## Popis zboží/obrázky produktu

**Popis****Materiál:**

Nerezová ocel.

**Provedení:**

Tvrzeno.

**Upozornění:**

Barva se může z důvodu vytvrzení lišit od vyobrazení.

**Způsob ovládání:**

Upínací čep našroubujte do závitů a utáhněte jej. Viz montážní výkres.

**Příslušenství:**

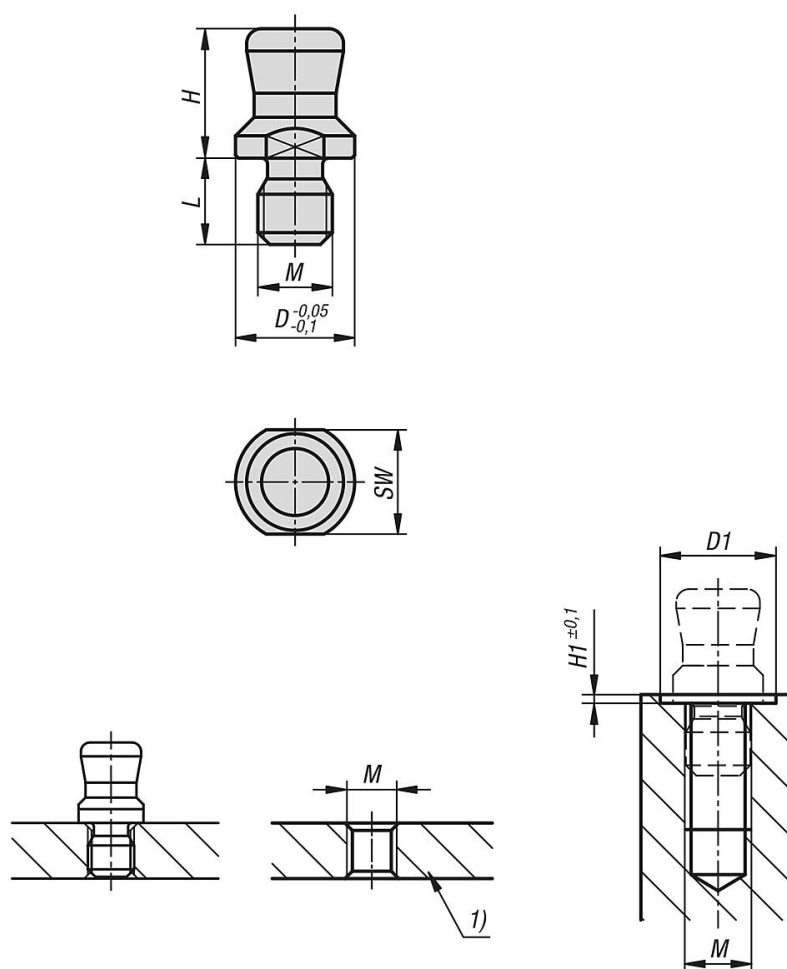
Polohovací upínka kruhová 03161-15.

Polohovací upínka s přírubou 03161-16.

**Odkaz na výkres:**

1) Deska

## Výkresy



## Přehled zboží

Objednací číslo	D	D1	H	H1	L	M	SW
03192-25-16	6	7	7,6	0,5	5,8	M04X0,7	5
03192-25-18	8	9	8,7	0,5	5,8	M05X0,8	7