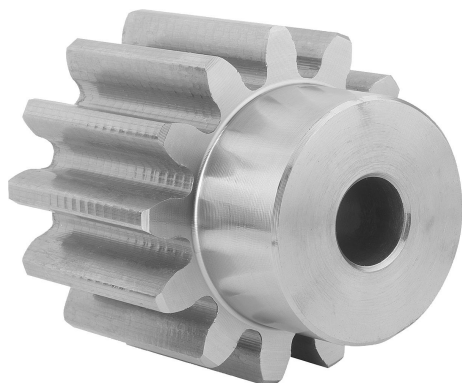


Popis zboží/obrázky produktu



Popis

Materiál:

Nerezová ocel 1.4305.

Provedení:

Frézované ozubení, přímé ozubení.
Úhel záběru 20°, bez povrchové úpravy.

Upozornění:

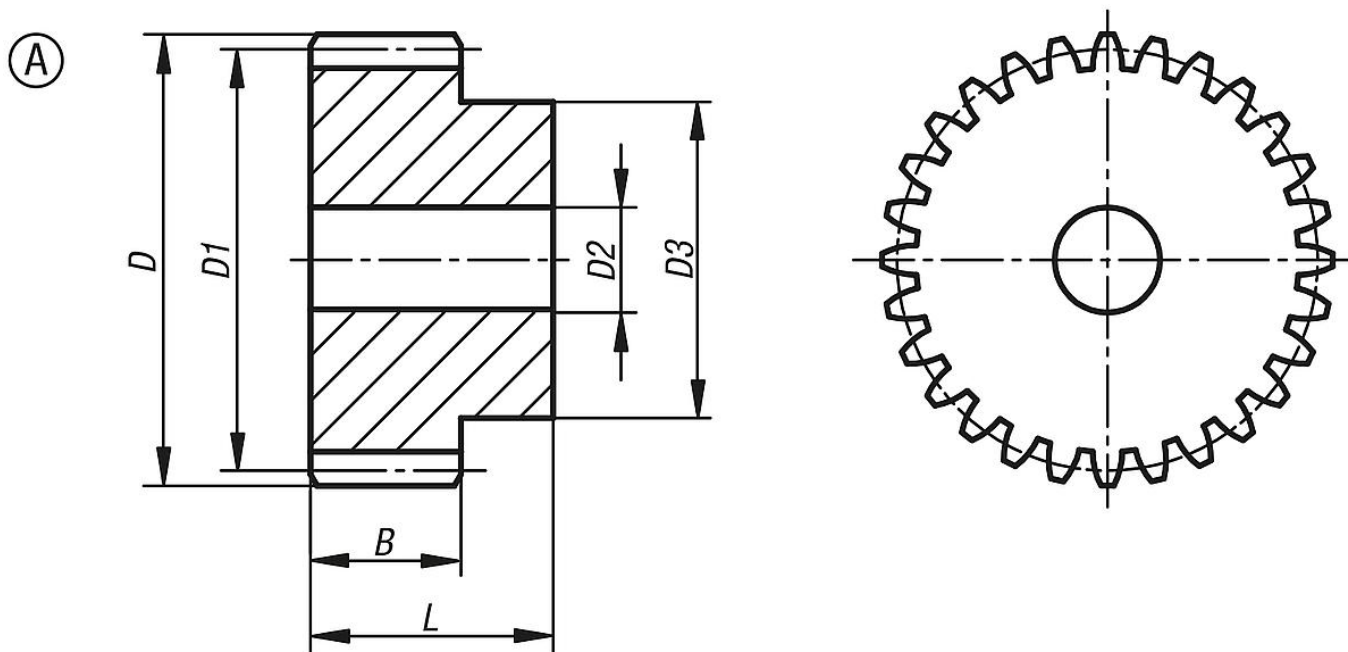
Čelní ozubená kola jsou vybavena středícím otvorem, resp. jsou předvrtaná.

Odkaz na výkres:

Provedení A: s nábojem

Provedení B: bez náboje

Výkresy



Přehled zboží

Objednací číslo	Provedení	Typ provedení	Modul	Počet zubů	B	D	D1	D2 max.	D3	L
22400-20-1140400012	A	s nábojem	4	12	40	56	48	14	35	60
22400-20-1140400013	A	s nábojem	4	13	40	60	52	14	40	60
22400-20-1140400014	A	s nábojem	4	14	40	64	56	14	45	60
22400-20-1140400015	A	s nábojem	4	15	40	68	60	14	45	60
22400-20-1140400020	A	s nábojem	4	20	40	88	80	16	60	60
22400-20-1140400024	A	s nábojem	4	24	40	104	96	20	75	60
22400-20-1140400025	A	s nábojem	4	25	40	108	100	20	75	60
22400-20-1140400030	A	s nábojem	4	30	40	128	120	20	75	60

