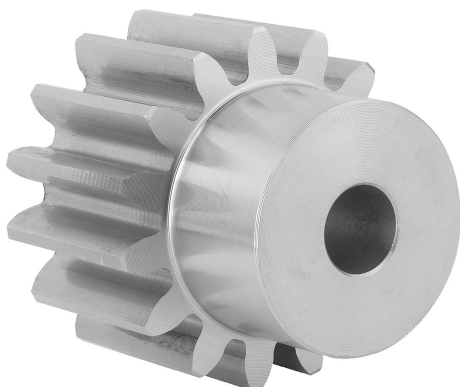


Popis zboží/obrázky produktu



Popis

**Materiál:**

Nerezová ocel 1.4305.

**Provedení:**

Frézované ozubení, přímé ozubení.  
Úhel záběru 20°, bez povrchové úpravy.

**Upozornění:**

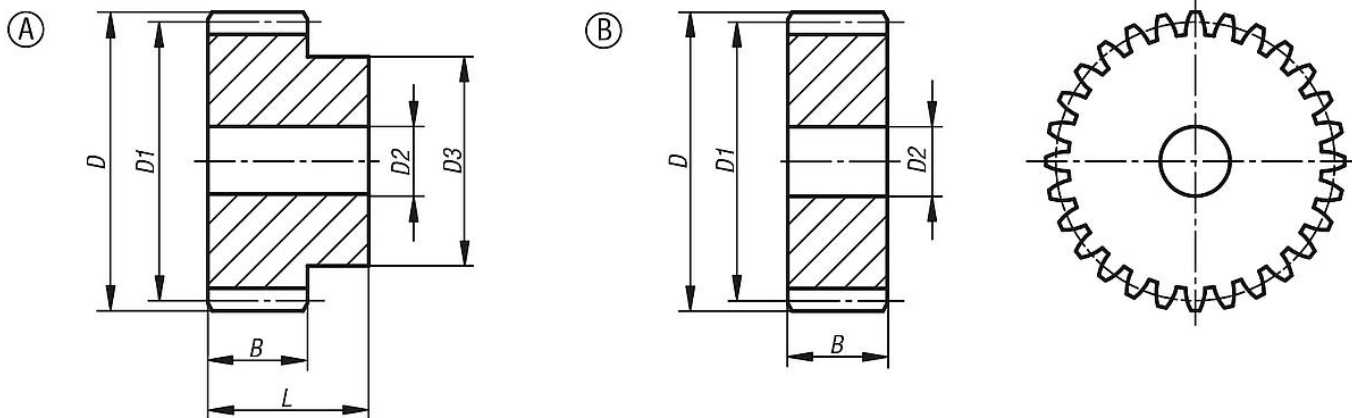
Až 40 zubů s jednostranným nábojem, od 50 zubů jako kotouč. Čelní ozubená kola jsou vybavena středícím otvorem, resp. jsou předvrtaná.

**Odkaz na výkres:**

Provedení A: s nábojem

Provedení B: bez náboje

Výkresy



Přehled zboží

Objednací číslo	Provedení	Typ provedení	Modul	Počet zubů	B	D	D1	D2 max.	D3	L
22400-20-1130300012	A	s nábojem	3	12	30	42	36	12	27	50
22400-20-1130300015	A	s nábojem	3	15	30	51	45	12	35	50
22400-20-1130300020	A	s nábojem	3	20	30	66	60	14	45	50
22400-20-1130300024	A	s nábojem	3	24	30	78	72	16	50	50
22400-20-1130300025	A	s nábojem	3	25	30	81	75	16	60	50
22400-20-1130300030	A	s nábojem	3	30	30	96	90	16	60	50
22400-20-1130300040	A	s nábojem	3	40	30	126	120	20	80	50
22400-20-1230300050	B	bez náboje	3	50	30	156	150	20	-	-
22400-20-1230300060	B	bez náboje	3	60	30	186	180	20	-	-