

Popis zboží/obrázky produktu



Popis

Materiál:

Nerezová ocel 1.4305.

Provedení:

Frézované ozubení, přímé ozubení.
Úhel záběru 20°, bez povrchové úpravy.

Upozornění:

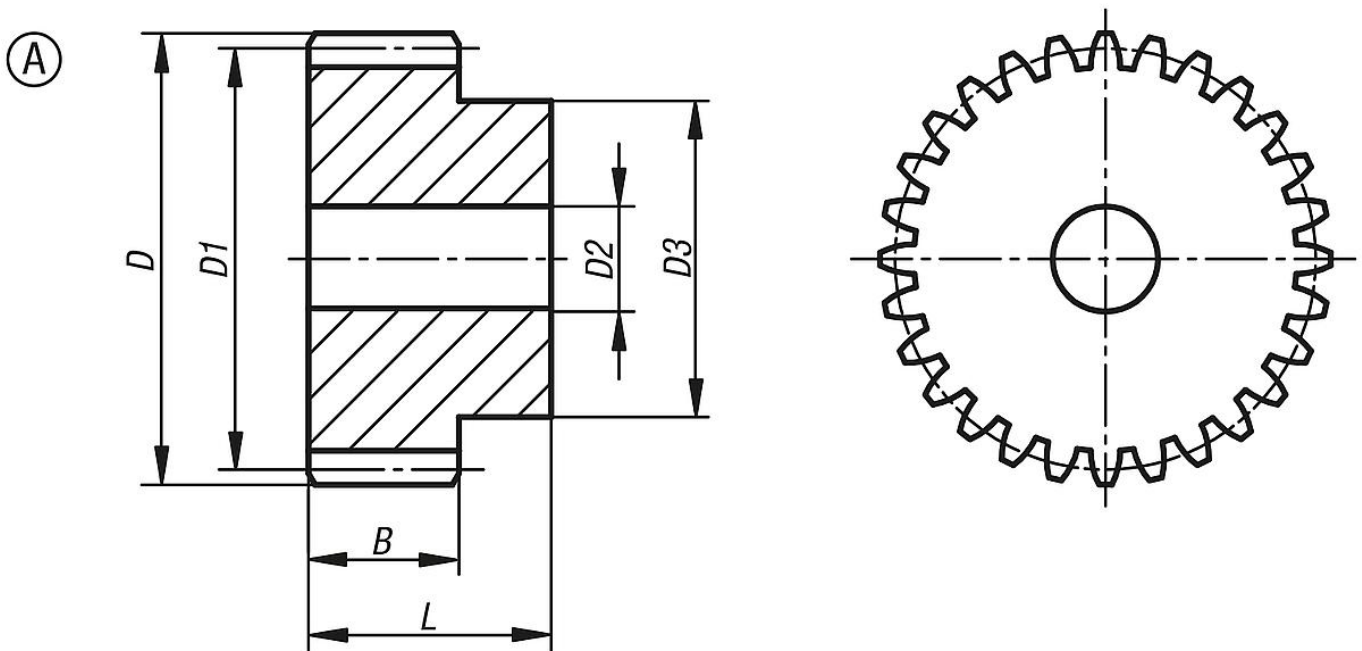
Čelní ozubená kola jsou vybavena středícím otvorem, resp. jsou předvrtaná.

Odkaz na výkres:

Provedení A: s nábojem

Provedení B: bez náboje

Výkresy



Přehled zboží

Objednáací číslo	Provedení	Typ provedení	Modul	Počet zubů	B	D	D1	D2 max.	D3	L
22400-20-1125250012	A	s nábojem	2,5	12	25	35	30	10	22	45
22400-20-1125250013	A	s nábojem	2,5	13	25	37,5	32,5	10	25	45
22400-20-1125250014	A	s nábojem	2,5	14	25	40	35	10	28	45
22400-20-1125250015	A	s nábojem	2,5	15	25	42,5	37,5	10	30	45
22400-20-1125250020	A	s nábojem	2,5	20	25	55	50	12	40	45
22400-20-1125250024	A	s nábojem	2,5	24	25	65	60	14	45	45
22400-20-1125250025	A	s nábojem	2,5	25	25	67,5	62,5	14	50	45
22400-20-1125250030	A	s nábojem	2,5	30	25	80	75	14	55	45
22400-20-1125250040	A	s nábojem	2,5	40	25	105	100	16	70	45
22400-20-1125250050	A	s nábojem	2,5	50	25	130	125	20	80	45
22400-20-1125250060	A	s nábojem	2,5	60	25	155	150	20	100	45

