

Popis zboží/obrázky produktu



Popis

Materiál:

Nerezová ocel 1.4305.

Provedení:

Frézované ozubení, přímé ozubení.
Úhel záběru 20°, bez povrchové úpravy.

Upozornění:

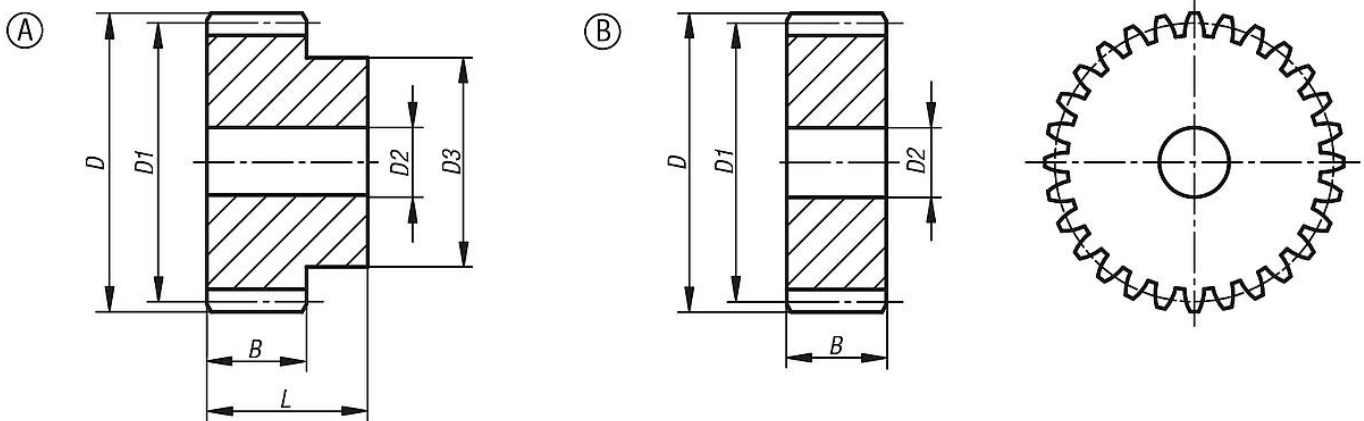
Až 70 zubů s jednostranným nábojem, od 80 zubů jako kotouč. Čelní ozubená kola jsou vybavena středícím otvorem resp. jsou předvrtaná.

Odkaz na výkres:

Provedení A: s nábojem

Provedení B: bez náboje

Výkresy



Přehled zboží

Objednací číslo	Provedení	Typ provedení	Modul	Počet zubů	B	D	D1	D2 max.	D3	L
22400-20-1120200012	A	s nábojem	2	12	20	28	24	10	18	35
22400-20-1120200013	A	s nábojem	2	13	20	30	26	10	20	35
22400-20-1120200014	A	s nábojem	2	14	20	32	28	10	22	35
22400-20-1120200015	A	s nábojem	2	15	20	34	30	10	24	35
22400-20-1120200020	A	s nábojem	2	20	20	44	40	10	30	35
22400-20-1120200024	A	s nábojem	2	24	20	52	48	12	35	35
22400-20-1120200025	A	s nábojem	2	25	20	54	50	12	35	35
22400-20-1120200030	A	s nábojem	2	30	20	64	60	14	40	35
22400-20-1120200040	A	s nábojem	2	40	20	84	80	14	50	35
22400-20-1120200050	A	s nábojem	2	50	20	104	100	16	70	35
22400-20-1120200060	A	s nábojem	2	60	20	124	120	16	70	35
22400-20-1220200080	B	bez náboje	2	80	20	164	160	20	-	-

