

Popis zboží/obrázky produktu



Popis

Materiál:

Nerezová ocel 1.4305.

Provedení:

Frézované ozubení, přímé ozubení.
Úhel záběru 20°, bez povrchové úpravy.

Upozornění:

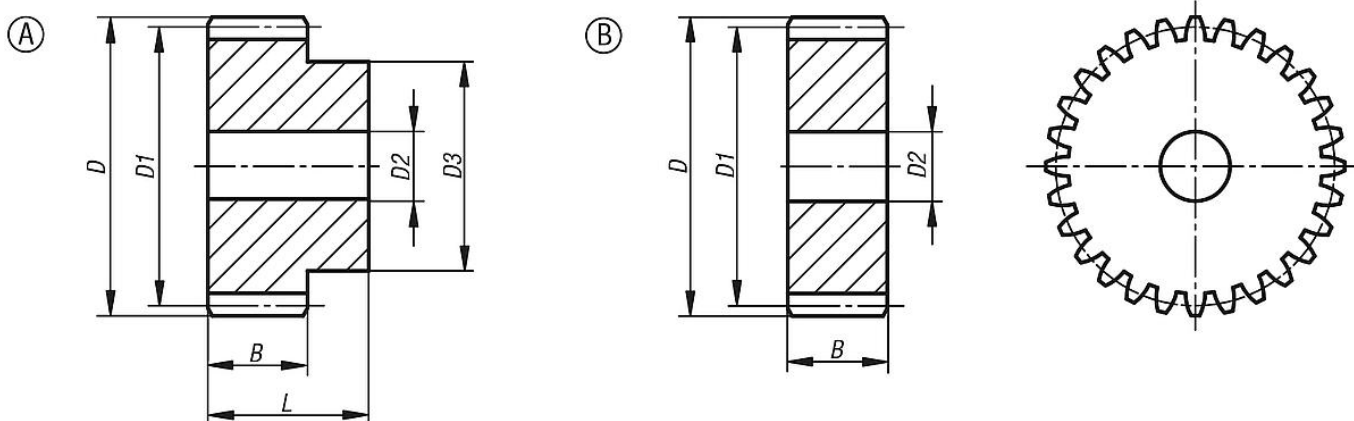
Až 70 zubů s jednostranným nábojem, od 80 zubů jako kotouč. Čelní ozubená kola jsou vybavena středícím otvorem resp. jsou předvrtaná.

Odkaz na výkres:

Provedení A: s nábojem

Provedení B: bez náboje

Výkresy



Přehled zboží

Objednací číslo	Provedení	Typ provedení	Modul	Počet zubů	B	D	D1	D2 max.	D3	L
22400-20-1115170012	A	s nábojem	1,5	12	17	21	18	8	14	30
22400-20-1115170013	A	s nábojem	1,5	13	17	22,5	19,5	8	15	30
22400-20-1115170014	A	s nábojem	1,5	14	17	24	21	8	17	30
22400-20-1115170015	A	s nábojem	1,5	15	17	25,5	22,5	8	18	30
22400-20-1115170018	A	s nábojem	1,5	18	17	30	27	8	20	30
22400-20-1115170020	A	s nábojem	1,5	20	17	33	30	8	25	30
22400-20-1115170024	A	s nábojem	1,5	24	17	39	36	10	25	30
22400-20-1115170025	A	s nábojem	1,5	25	17	40,5	37,5	10	25	30
22400-20-1115170030	A	s nábojem	1,5	30	17	48	45	12	30	30
22400-20-1115170040	A	s nábojem	1,5	40	17	63	60	12	40	30
22400-20-1115170050	A	s nábojem	1,5	50	17	78	75	14	50	30
22400-20-1115170060	A	s nábojem	1,5	60	17	93	90	16	60	30
22400-20-1115170070	A	s nábojem	1,5	70	17	108	105	16	70	30
22400-20-1215170080	B	bez náboje	1,5	80	17	123	120	16	-	-
22400-20-1215170120	B	bez náboje	1,5	120	17	183	180	16	-	-

