

Popis zboží/obrázky produktu



Popis

Materiál:

Nerezová ocel 1.4305.

Provedení:

Frézované ozubení, přímé ozubení.
Úhel záběru 20°, bez povrchové úpravy.

Upozornění:

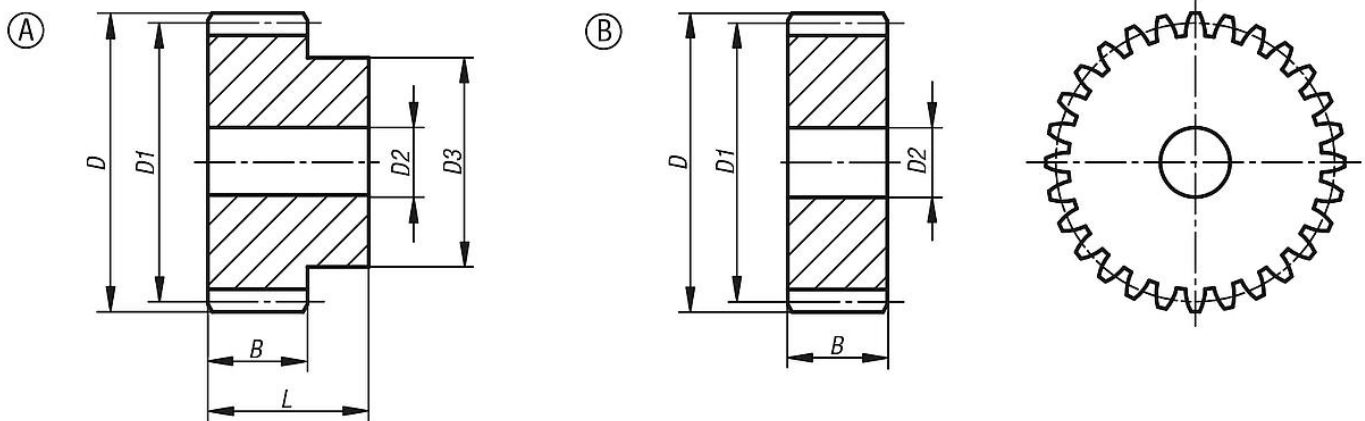
Až 70 zubů s jednostranným nábojem, od 80 zubů jako kotouč. Čelní ozubená kola jsou vybavena středícím otvorem resp. jsou předvrtaná.

Odkaz na výkres:

Provedení A: s nábojem

Provedení B: bez náboje

Výkresy



Přehled zboží

Objednací číslo	Provedení	Typ provedení	Modul	Počet zubů	B	D	D1	D2 max.	D3	L
22400-20-1110150012	A	s nábojem	1	12	15	14	12	-	9	25
22400-20-1110150013	A	s nábojem	1	13	15	15	13	-	10	25
22400-20-1110150014	A	s nábojem	1	14	15	16	14	-	11	25
22400-20-1110150015	A	s nábojem	1	15	15	17	15	-	12	25
22400-20-1110150016	A	s nábojem	1	16	15	18	16	-	13	25
22400-20-1110150018	A	s nábojem	1	18	15	20	18	8	15	25
22400-20-1110150020	A	s nábojem	1	20	15	22	20	8	16	25
22400-20-1110150024	A	s nábojem	1	24	15	26	24	10	20	25
22400-20-1110150025	A	s nábojem	1	25	15	27	25	10	20	25
22400-20-1110150030	A	s nábojem	1	30	15	32	30	10	20	25
22400-20-1110150035	A	s nábojem	1	35	15	37	35	10	25	25
22400-20-1110150040	A	s nábojem	1	40	15	42	40	10	25	25
22400-20-1110150050	A	s nábojem	1	50	15	52	50	12	30	25
22400-20-1110150060	A	s nábojem	1	60	15	62	60	12	40	25
22400-20-1110150070	A	s nábojem	1	70	15	72	70	12	50	25
22400-20-1210150080	B	bez náboje	1	80	15	82	80	12	-	-
22400-20-1210150090	B	bez náboje	1	90	15	92	90	12	-	-
22400-20-1210150100	B	bez náboje	1	100	15	102	100	12	-	-

Přehled zboží

Objednací číslo	Provedení	Typ provedení	Modul	Počet zubů	B	D	D1	D2 max.	D3	L
22400-20-1210150110	B	bez náboje	1	110	15	112	110	12	-	-
22400-20-1210150120	B	bez náboje	1	120	15	122	120	12	-	-