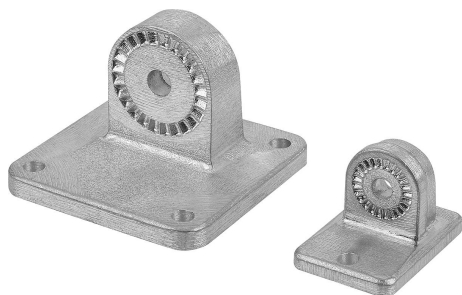


Popis zboží/obrázky produktu

**Popis****Materiál:**

Hliníková litina.

Svěrací šroub s maticí, ocel.

Provedení:

Hladce vyleštěno.

Svěrací šroub s maticí, pozinkováno.

Upozornění:

Trubkové kloubové spojky s vnitřním ozubením lze s trubkovými kloubovými spojkami s vnějším ozubením (29026) spojit do jednoho kloubového prvku.

Max. krouticí moment k dotažení svěracích šroubů:

M6: 10 Nm.

M8: 25 Nm.

M10: 50 Nm.

Na vyžádání:

Upínací páka pro upevnění.

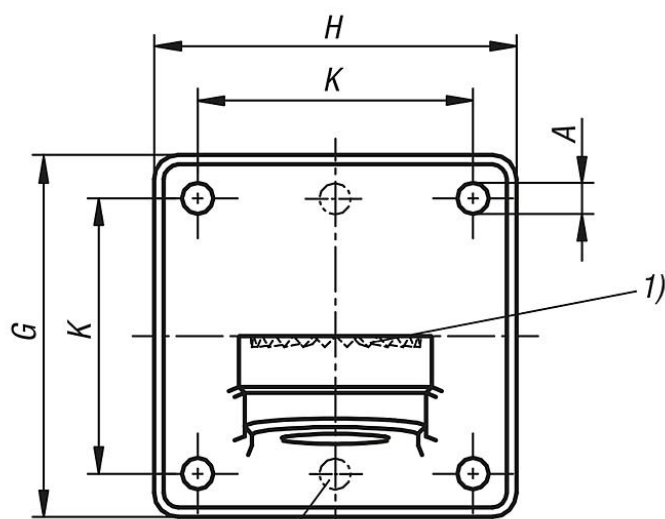
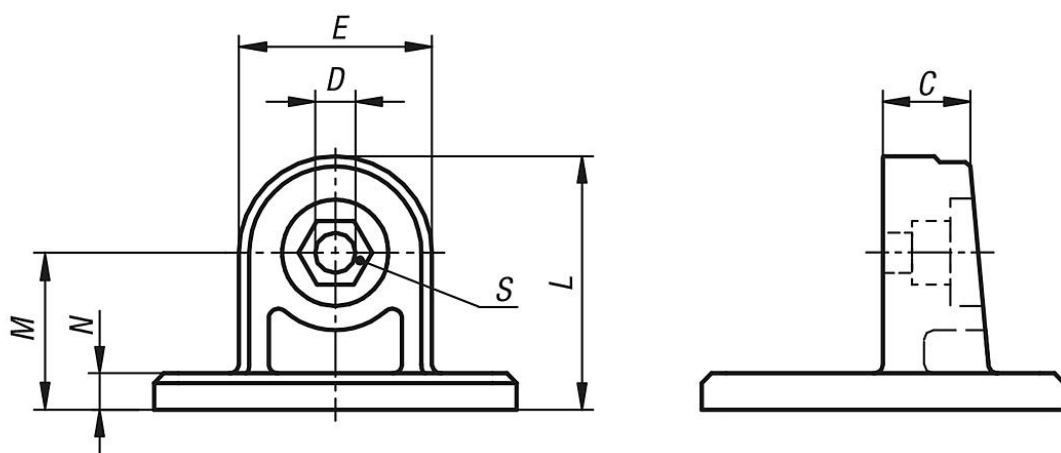
Příslušenství:

- Šestihranná matice DIN 985
- Šestihranné šrouby DIN 933
- Šroub s válcovou hlavou DIN 6912

Odkaz na výkres:

1) 15° ozubení

Výkresy



2 otvory v přírubě,
vystředěné při
29030-518

Přehled zboží

Objednací číslo	A	C	D	E	G	H	K	L	M	N	S
29030-518	5,3 (2x)	13	7	25	50	35	38	32,5	20	5	M6
29030-530	6,5 (4x)	16	9	40	75	75	57	52,5	33	7,5	M8
29030-540	8,5 (4x)	22	11	56	100	100	76	72	44	10	M10