

Popis zboží/obrázky produktu

**Popis****Materiál:**

Hliníková litina.
Svěrací šroub s maticí, ocel.

Provedení:

Hladce vyleštěno.
Svěrací šroub s maticí, pozinkováno.

Upozornění:

Trubkové kloubové spojky s vnitřním ozubením lze s trubkovými kloubovými spojkami s vnějším ozubením (29026) spojit do jednoho kloubového prvku.

Max. krouticí moment k dotažení svěracích šroubů:

M6: 10 Nm.
M8: 25 Nm.
M10: 50 Nm.

Na vyžádání:

Upínací páka pro upevnění.

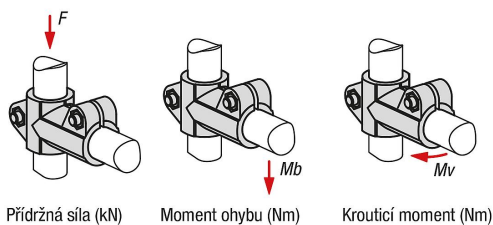
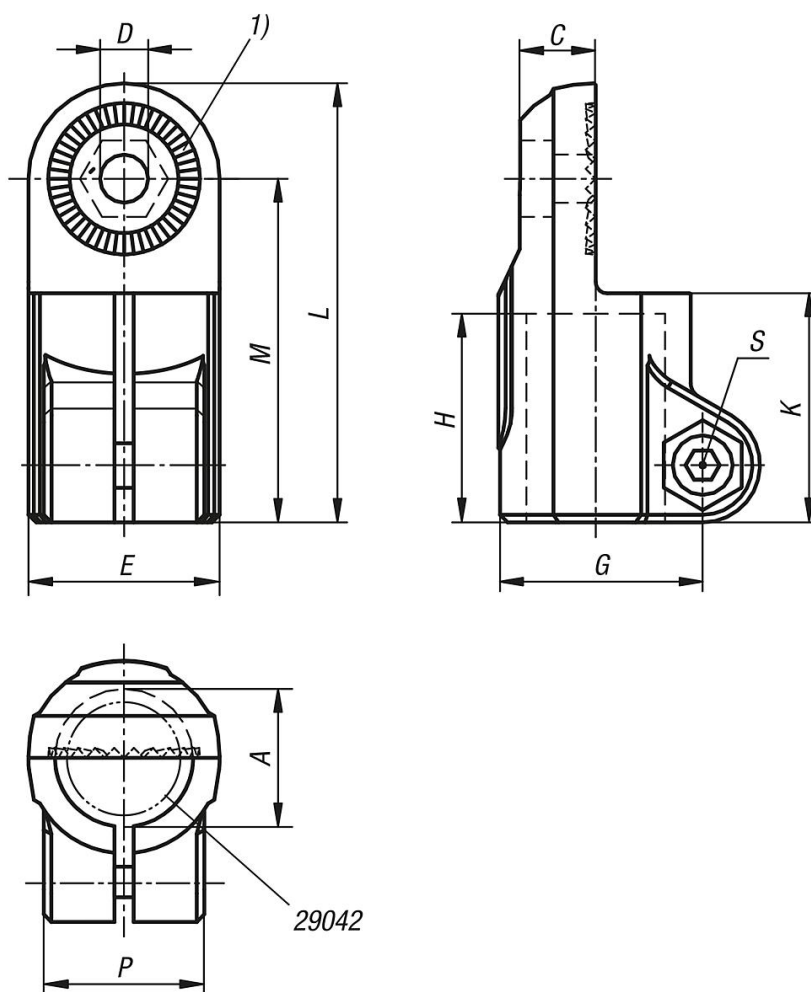
Příslušenství:

- Šestihranná matice DIN 985
- Šestihranné šrouby DIN 933
- Šroub s válcovou hlavou DIN 6912

Odkaz na výkres:

1) 15° ozubení

Výkresy



Přehled zboží

Objednáací číslo	A	C	D	E	G	H	K	L	M	P	S	F kN	Mb (Nm)	Mv (Nm)
29024-512	12,1	10,5	7,5	26	29,4	25	30	57	44	21	M6	3,6	28	9
29024-514	14,1	10,5	7,5	26	29,4	25	30	57	44	21	M6	3,6	28	9
29024-516	16,1	10,5	7,5	26	29,4	25	30	57	44	21	M6	3,6	28	9
29024-518	18,1	10,5	7,5	26	29,4	25	30	57	44	21	M6	3,6	28	9
29024-520	20	16	9	40	40	45	50	93	73	33	M8	4,9	91	94
29024-525	25,1	16	9	40	40	45	50	93	73	33	M8	4,9	91	94
29024-530	30,1	16	9	40	40	45	50	93	73	33	M8	4,9	91	94
29024-540	40,2	22	11	56	56	60	68	128	100	48	M10	6	267	181

