



Popis

Popis výrobku:

Šroubový systém Hygienic DESIGN byl vyvinut speciálně pro použití v potravinářských provozech. Zvláštní pozornost byla věnována geometrii optimalizované pro čištění a drsnosti povrchu $Ra \leq 0,8 \mu\text{m}$. Celkové balení doplňuje rychlé a snadné vkládání výrobku díky předem namontovanému těsnicímu kroužku.

Materiál:

Šestihránná matice: nerezová ocel 1.4404.
Těsnicí kroužek: EU10/2011 a FDA-konformní termoplast (POM).

Provedení:

Šestihránná matice: nerezová ocel, leštěná nebo neleštěná.
Těsnicí kroužek: RAL5002 - ultramarínová modř (POM).

Upozornění:

Dosedací plocha těsnicího kroužku musí být v ideálním případě rovná a kolmá ke šroubovému otvoru a musí mít drsnost povrchu $Ra \leq 0,8 \mu\text{m}$.
Těsnicí kroužek nevhodný pro čištění kyselinami (hodnota $\text{pH} < 4$) a oxidačními prostředky.

Teplotní rozsah:

-20° až +100°C (POM).

Přednosti:

Předmontovaný, vyměnitelný těsnicí kroužek.
Potravinářské materiály.
Geometrie optimalizovaná pro čištění.

Na vyžádání:

Nestandardní provedení.

Pozor:

Vhodnost šroubení Hygienic Design pro danou aplikaci musí zkontrolovat uživatel. V závislosti na zatížení a vnějších vlivech (teplota, čisticí médium, médium výrobku) je třeba těsnicí kroužek pravidelně kontrolovat a v případě potřeby vyměnit.

Rozsah dodávky:

Šestihránná matice včetně těsnicího kroužku.

Příslušenství:

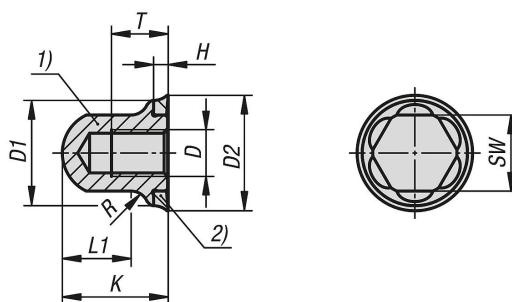
Těsnicí kroužky 07301.
Šrouby se šestihránnou hlavou z nerezové oceli s těsnicím kroužkem 07170-11.

Provedení závitu:

M4 - M16.

Odkaz na výkres:

- 1) Šestihránná matice
- 2) Těsnicí kroužek



Přehled zboží

Objednací číslo	Povrch základního tělesa	D	D1	D2	H	K	L1	R	SW	T
07280-11-1104	leštěno	M4	10	11,25	2	11,1	5,9	3	7	4,8
07280-11-1105	leštěno	M5	12	13,25	2	13,1	7,4	3	8	6
07280-11-1106	leštěno	M6	14	15,74	2,5	15,1	9,1	3	10	7,2
07280-11-1108	leštěno	M8	18	19,74	2,5	18,1	11,7	3	13	9,6
07280-11-1110	leštěno	M10	22	23,74	2,5	22,1	15	4	16	12
07280-11-1112	leštěno	M12	26	28,25	3	25,1	16,1	5	18	14,4
07280-11-1116	leštěno	M16	35	37,25	3	32,1	21,8	6	24	19,2
07280-11-2104	neleštěno	M4	10	11,25	2	11,1	5,9	3	7	4,8
07280-11-2105	neleštěno	M5	12	13,25	2	13,1	7,4	3	8	6
07280-11-2106	neleštěno	M6	14	15,74	2,5	15,1	9,1	3	10	7,2
07280-11-2108	neleštěno	M8	18	19,74	2,5	18,1	11,7	3	13	9,6
07280-11-2110	neleštěno	M10	22	23,74	2,5	22,1	15	4	16	12
07280-11-2112	neleštěno	M12	26	28,25	3	25,1	16,1	5	18	14,4
07280-11-2116	neleštěno	M16	35	37,25	3	32,1	21,8	6	24	19,2