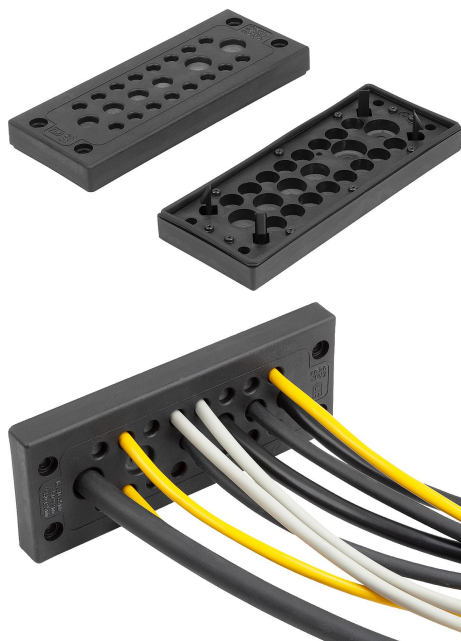


Popis zboží/obrázky produktu

**Popis****Materiál:**

Rámeček z polyamidu PA66 GF25 V-0.

Elastomerová deska EPDM, odolná vůči ozonu podle DIN 53509, stupeň 0 (nejlepší stupeň).

Těsnění TPE TPV.

Provedení:

Černé.

Upozornění:

Desky kabelových průchodek jsou vhodné pro protahování vedení bez konektoru (nepřipravených vedení). Zavádět do nich lze kabely, vedení, hadice, pneumatická a hydraulická vedení.

Kabely lze zavést bez předpichování. Elastomerová deska se přizpůsobí kabelům a poskytuje optimální utěsnění a odlehčení od tahu. Nepotřebné průchodky zůstanou bezpečně uzavřeny a utěsněny.

K dostání s různými průchodkami a také jako slepá deska.

Třída ochrany IP66.

Certifikáty / splněné normy:

UL 514B

UL / CSA-File E140310

Teplotní rozsah:

-30 °C až +100 °C

Montáž:

Pro montážní výřezy 36 x 112 mm.

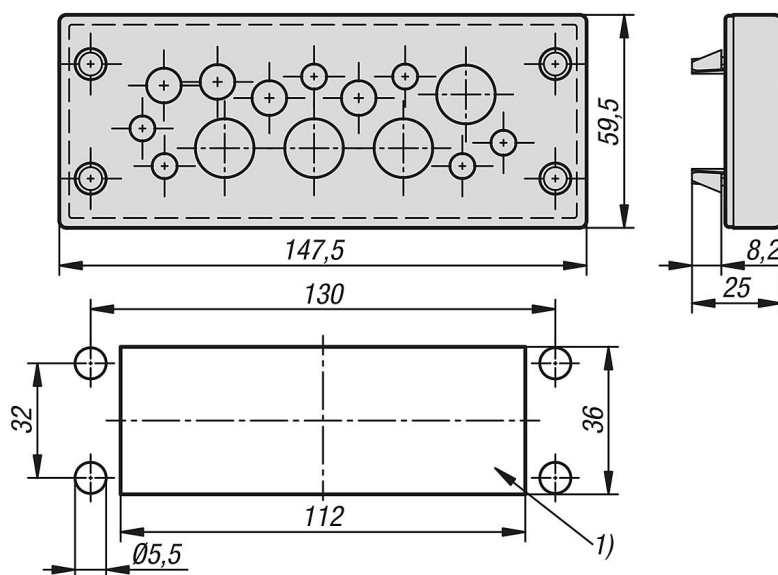
Desky kabelových průchodek lze bez použití nářadí zacvaknout pomocí západkového háku do výřezu (pro tloušťky plechu 1,5 – 2,0 mm).

U tlouštěk plechu nad 2,0 mm nebo u aplikací vyžadujících přišroubování lze desky kabelových průchodek připevnit pomocí otvorů a šroubů velikosti M5.

Odkaz na výkres:

1) Montážní otvor

Výkresy



Přehled zboží

Objednací číslo	Max. počet průchodek	Pro kabely počet x \varnothing kabelu
84102-241101	11	4x3-6,5/4x5-9,2/3x14-20
84102-241201	12	12x8-12
84102-241301	13	2x3-5,5/6x4,1-8,1/4x9-14/1x14-20
84102-241401	14	6X3-6,5/4X5-9,2/4X9,6-15,9
84102-241701	17	17X5-9,2
84102-241702	17	11X3-6,5/1X4,1-8,1/5X8-12,5
84102-242201	22	16X3-6,5/4X5-9,2/2X8-12,5
84102-242302	23	23X4,1-8,1
84102-242901	29	29X3-6,5
84102-240000	-	-