

# Upevňovací pouzdra z nerezové oceli pro polohovací válce, pneumatická

## Popis zboží/obrázky produktu



### Popis

#### Materiál:

Nerezová ocel.

#### Provedení:

Tvrzeno.

#### Upozornění:

Montážní rozměry, tvar A:

Upevnění maticemi, tloušťka desek max. 10 mm.

Montážní rozměry, tvar B:

Zašroubováno, pro tloušťky desek nad 10 mm nebo ve slepém otvoru.

Barva se může z důvodu vytvrzení lišit od vyobrazení.

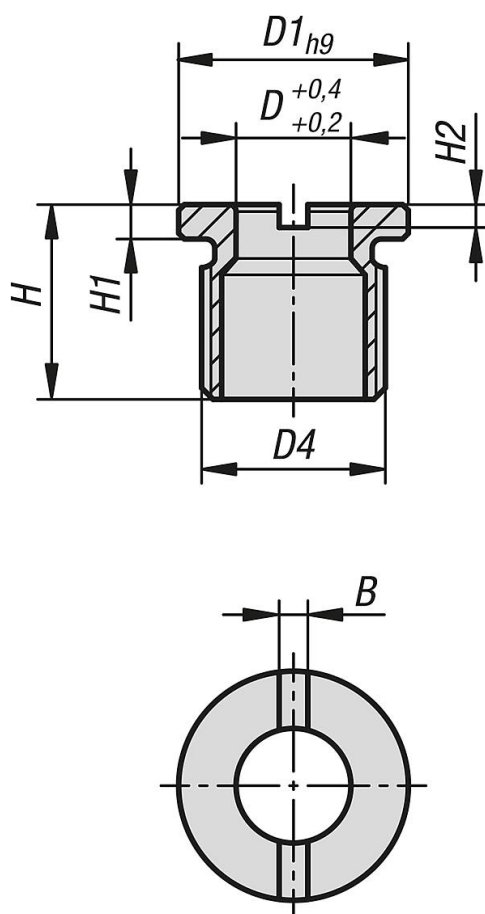
#### Na vyžádání:

Vhodné matice a montážní nástroj.

#### Příslušenství:

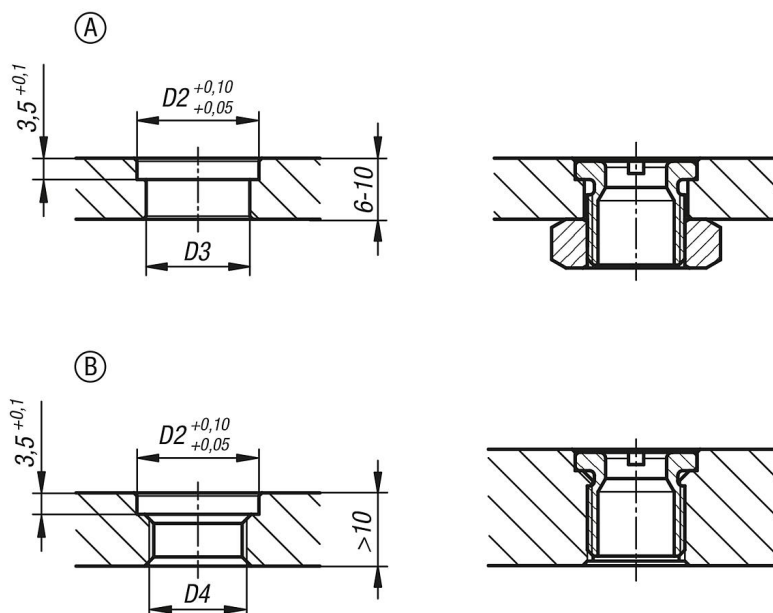
K1738 polohovací válec, nerezová ocel, pneumatický.

## Výkresy



# Upevňovací pouzdra z nerezové oceli pro polohovací válce, pneumatická

## Výkresy



## Přehled zboží

### Upevňovací pouzdra z nerezové oceli pro polohovací válce, pneumatická

Objednáací číslo	B	D	D1	D2	D3	D4	H	H1	H2
K1739.101	2,5	10	20	20	17	M16x1,5	17	3	2