

# Šestihhranná matice z nerezové oceli, s těsnicím kroužkem v provedení Hygienic DESIGN

Popis zboží/obrázky produktu



## Popis

### Popis výrobku:

Šroubový systém Hygienic DESIGN byl vyvinut speciálně pro použití v potravinářských provozech. Zvláštní pozornost byla věnována geometrii optimalizované pro čištění a drsnosti povrchu  $Ra \leq 0,8 \mu\text{m}$ . Celkové balení doplňuje rychlé a snadné vkládání výrobku díky předem namontovanému těsnicímu kroužku.

### Materiál:

Šestihhranná matice: nerezová ocel 1.4404.

Těsnicí kroužek: EU10/2011 a FDA-konformní termoplast (POM).

### Provedení:

Šestihhranná matice: nerezová ocel, leštěná nebo neleštěná.

Těsnicí kroužek: RAL5002 - ultramarínová modř (POM).

### Upozornění:

Dosedací plocha těsnicího kroužku musí být v ideálním případě rovná a kolmá ke šroubovému otvoru a musí mít drsnost povrchu  $Ra \leq 0,8 \mu\text{m}$ .

Těsnicí kroužek nevhodný pro čištění kyselinami (hodnota  $\text{pH} < 4$ ) a oxidačními prostředky.

### Teplotní rozsah:

-20° až +100°C (POM).

### Přednosti:

Předmontovaný, vyměnitelný těsnicí kroužek.

Potravinářské materiály.

Geometrie optimalizovaná pro čištění.

### Na vyžádání:

Nestandardní provedení.

### Pozor:

Vhodnost šroubení Hygienic Design pro danou aplikaci musí zkontrolovat uživatel. V závislosti na zatížení a vnějších vlivech (teplota, čisticí médium, médium výrobku) je třeba těsnicí kroužek pravidelně kontrolovat a v případě potřeby vyměnit.

### Rozsah dodávky:

Šestihhranná matice včet. těsnicího kroužku.

### Příslušenství:

Těsnicí kroužky K1649.

Šrouby se šestihhrannou hlavou z nerezové oceli s těsnicí kroužkem K1647.

Nástrčná hlava klíče s plastovými vložkami K1361.

Očkový / otevřený klíč s ochranným nástavcem K1362.

### Provedení závitu:

M4 - M16.

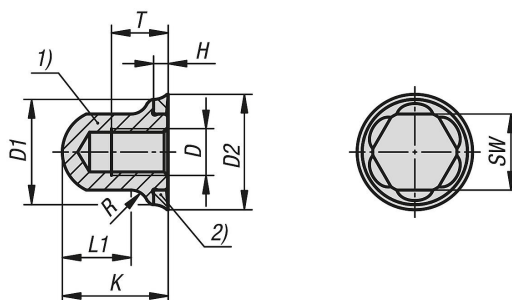
### Odkaz na výkres:

1) Šestihhranná matice

2) Těsnicí kroužek

# Šestihránná matice z nerezové oceli, s těsnicím kroužkem v provedení Hygienic DESIGN

Výkresy



## Přehled zboží

### Šestihránná matice z nerezové oceli, s těsnicím kroužkem v provedení Hygienic DESIGN

Objednací číslo	Povrch základního tělesa	D	D1	D2	H	K	L1	R	SW	T
K1648.1104	leštěno	M4	10	11,25	2	11,1	5,9	3	7	4,8
K1648.1105	leštěno	M5	12	13,25	2	13,1	7,4	3	8	6
K1648.1106	leštěno	M6	14	15,74	2,5	15,1	9,1	3	10	7,2
K1648.1108	leštěno	M8	18	19,74	2,5	18,1	11,7	3	13	9,6
K1648.1110	leštěno	M10	22	23,74	2,5	22,1	15	4	16	12
K1648.1112	leštěno	M12	26	28,25	3	25,1	16,1	5	18	14,4
K1648.1116	leštěno	M16	35	37,25	3	32,1	21,8	6	24	19,2
K1648.2104	neleštěno	M4	10	11,25	2	11,1	5,9	3	7	4,8
K1648.2105	neleštěno	M5	12	13,25	2	13,1	7,4	3	8	6
K1648.2106	neleštěno	M6	14	15,74	2,5	15,1	9,1	3	10	7,2
K1648.2108	neleštěno	M8	18	19,74	2,5	18,1	11,7	3	13	9,6
K1648.2110	neleštěno	M10	22	23,74	2,5	22,1	15	4	16	12
K1648.2112	neleštěno	M12	26	28,25	3	25,1	16,1	5	18	14,4
K1648.2116	neleštěno	M16	35	37,25	3	32,1	21,8	6	24	19,2