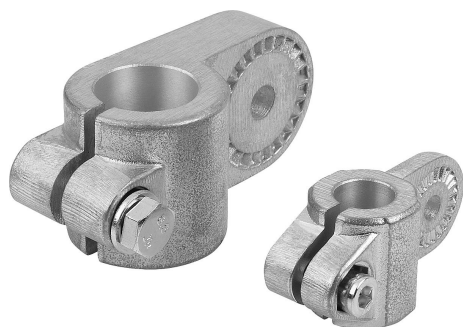


Trubkové kloubové spojky z hliníku, s vnitřním ozubením

Popis zboží/obrázky produktu



Popis

Materiál:

Hliníková litina.
Svěrací šroub s maticí, ocel.

Provedení:

Hladce vyleštěno.
Svěrací šroub s maticí, pozinkováno.

Upozornění:

Trubkové kloubové spojky s vnitřním ozubením lze s trubkovými kloubovými spojkami s vnějším ozubením (K0485) spojit do jednoho kloubového prvku.

Max. kroučící moment k dotažení svěracích šroubů:

M6: 10 Nm.
M8: 25 Nm.
M10: 50 Nm.

Na vyžádání:

Upínací páka pro upevnění.

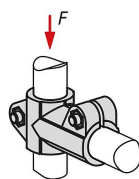
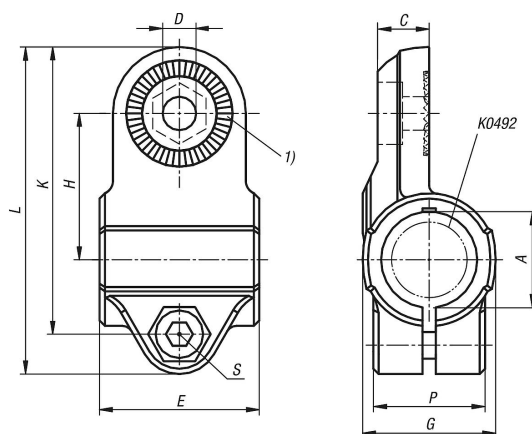
Příslušenství:

- Šestihránná matice DIN 985
- Šestihránné šrouby DIN 933
- Šroub s válcovou hlavou DIN 6912

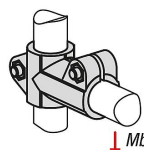
Odkaz na výkres:

1) 15° ozubení

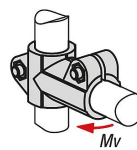
Výkresy



Přidrzná síla (kN)



Moment ohybu (Nm)



Kroučící moment (Nm)

Trubkové kloubové spojky z hliníku, s vnitřním ozubením

Přehled zboží

Trubkové kloubové spojky z hliníku, s vnitřním ozubením

Objednací číslo	A	C	D	E	G	H	K	L	P	S	F kN	Mb (Nm)	Mv (Nm)
K0486.512	12,1	10,5	7,5	30	26	27	56	64,5	21	M6	2,7	38	15
K0486.514	14,1	10,5	7,5	30	26	27	56	64,5	21	M6	2,7	38	15
K0486.516	16,1	10,5	7,5	30	26	27	56	64,5	21	M6	2,7	38	15
K0486.518	18,1	10,5	7,5	30	26	27	56	64,5	21	M6	2,7	38	15
K0486.520	20	16	9	40	40	43	85	93	33	M8	6	133	85
K0486.525	25,1	16	9	40	40	43	85	93	33	M8	6	133	85
K0486.530	30,1	16	9	40	40	43	85	93	33	M8	6	133	85
K0486.540	40,2	22	11	56	56	60	116	128	48	M10	5,8	264	138