

## Trubkové kloubové spojky z hliníku, s vnějším ozubením

### Popis zboží/obrázky produktu



### Popis

#### Materiál:

Hliníková litina.

Svěrací šroub s maticí, ocel.

#### Provedení:

Hladce vyleštěno.

Svěrací šroub s maticí, pozinkováno.

#### Upozornění:

Trubkové kloubové spojky s vnějším ozubením lze s trubkovými kloubovémi spojky s vnitřním ozubením (K0484, K0486 nebo K0487) spojit do jednoho kloubového prvku.

Max. krouticí moment k dotažení svěracích šroubů:

M6: 10 Nm.

M8: 25 Nm.

M10: 50 Nm.

#### Na vyžádání:

Upínací páka pro upevnění.

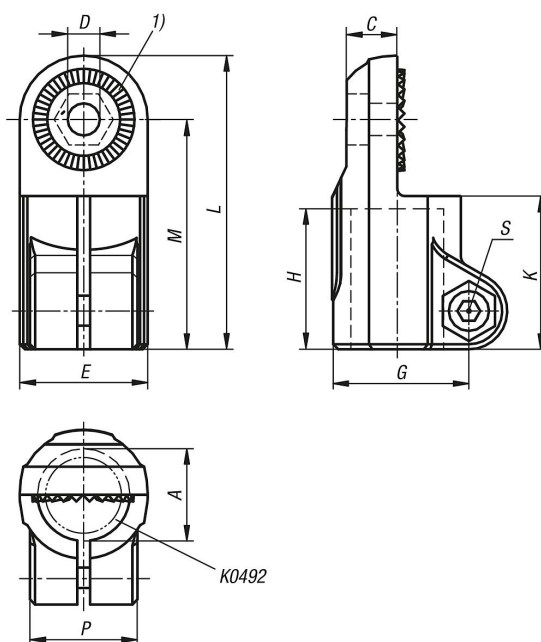
#### Příslušenství:

- Šestihránná matice DIN 985
- Šestihránné šrouby DIN 933
- Šroub s válcovou hlavou DIN 6912

#### Odkaz na výkres:

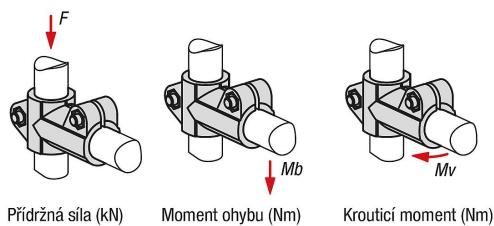
1) 15° ozubení

### Výkresy



## Trubkové kloubové spojky z hliníku, s vnějším ozubením

### Výkresy



### Přehled zboží

#### Trubkové kloubové spojky z hliníku, s vnějším ozubením

Objednáací číslo	A	C	D	E	G	H	K	L	M	P	S	F kN	Mb (Nm)	Mv (Nm)
K0485.512	12,1	10,5	7,5	26	29,4	25	30	57	44	21	M6	3,6	28	9
K0485.514	14,1	10,5	7,5	26	29,4	25	30	57	44	21	M6	3,6	28	9
K0485.516	16,1	10,5	7,5	26	29,4	25	30	57	44	21	M6	3,6	28	9
K0485.518	18,1	10,5	7,5	26	29,4	25	30	57	44	21	M6	3,6	28	9
K0485.520	20	16	9	40	40	45	50	93	73	33	M8	4,9	91	94
K0485.525	25,1	16	9	40	40	45	50	93	73	33	M8	4,9	91	94
K0485.530	30,1	16	9	40	40	45	50	93	73	33	M8	4,9	91	94
K0485.540	40,2	22	11	56	56	60	68	128	100	48	M10	6	267	181