

Trubkové kloubové spojky z hliníku, s vnitřním ozubením

Popis zboží/obrázky produktu



Popis

Materiál:

Hliníková litina.

Svěrací šroub s maticí, ocel.

Provedení:

Hladce vyleštěno.

Svěrací šroub s maticí, pozinkováno.

Upozornění:

Trubkové kloubové spojky s vnitřním ozubením lze s trubkovými kloubovými spojkami s vnějším ozubením (K0485) spojit do jednoho kloubového prvku.

Max. kroučicí moment k dotažení svěracích šroubů:

M6: 10 Nm.

M8: 25 Nm.

M10: 50 Nm.

Na vyžádání:

Upínací páka pro upevnění.

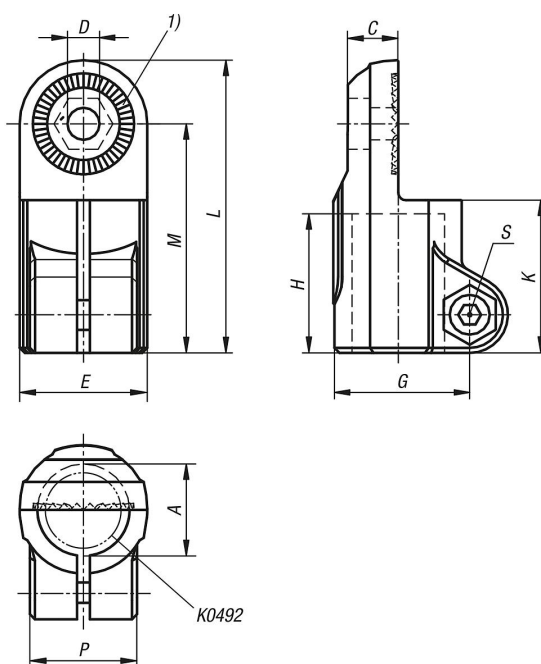
Příslušenství:

- Šestihránná matice DIN 985
- Šestihránné šrouby DIN 933
- Šroub s válcovou hlavou DIN 6912

Odkaz na výkres:

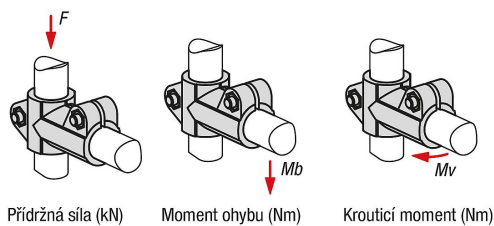
1) 15° ozubení

Výkresy



Trubkové kloubové spojky z hliníku, s vnitřním ozubením

Výkresy



Přehled zboží

Trubkové kloubové spojky z hliníku, s vnitřním ozubením

Objednací číslo	A	C	D	E	G	H	K	L	M	P	S	F kN	Mb (Nm)	Mv (Nm)
K0484.512	12,1	10,5	7,5	26	29,4	25	30	57	44	21	M6	3,6	28	9
K0484.514	14,1	10,5	7,5	26	29,4	25	30	57	44	21	M6	3,6	28	9
K0484.516	16,1	10,5	7,5	26	29,4	25	30	57	44	21	M6	3,6	28	9
K0484.518	18,1	10,5	7,5	26	29,4	25	30	57	44	21	M6	3,6	28	9
K0484.520	20	16	9	40	40	45	50	93	73	33	M8	4,9	91	94
K0484.525	25,1	16	9	40	40	45	50	93	73	33	M8	4,9	91	94
K0484.530	30,1	16	9	40	40	45	50	93	73	33	M8	4,9	91	94
K0484.540	40,2	22	11	56	56	60	68	128	100	48	M10	6	267	181