

Popis zboží/obrázky produktu

**Popis****Materiál:**

Vysoce výkonná keramika Z101.

Provedení:

broušeno.

Upozornění:

Válcové kolíky s vnitřním závitem se používají převážně ve slepých otvorech. Zabroušená plocha zabraňuje stlačení vzduchu ve slepých otvorech. Závít slouží k upevnění stahovacích nástrojů 03328.

Válcové kolíky odpovídají rozměrem normě DIN 7979.

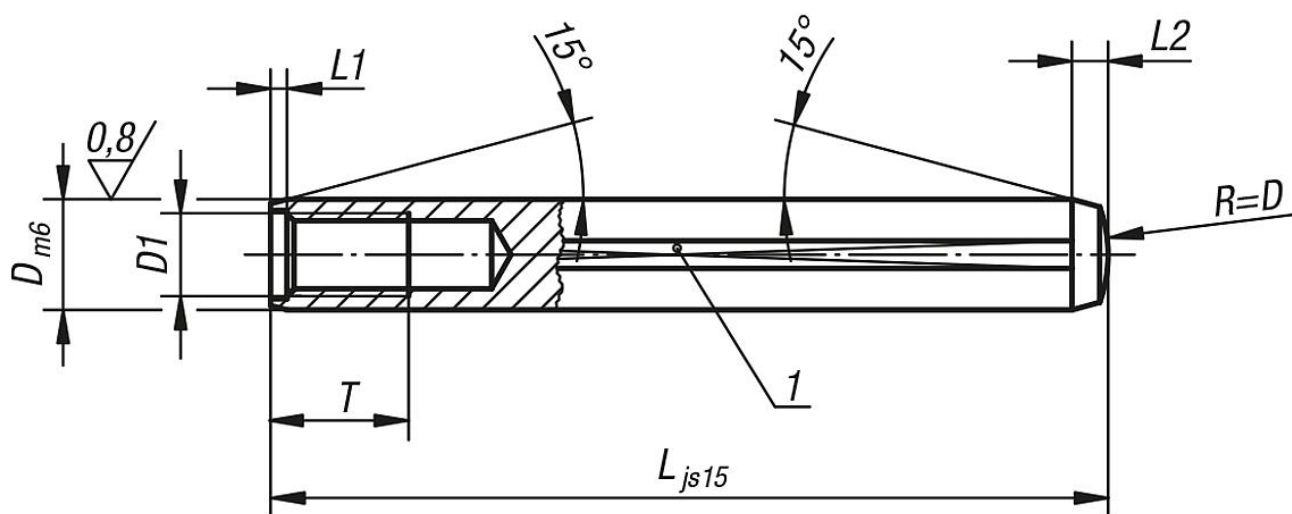
Přednosti:

- Ideální pro výrobu přípravků
- Tvarově stálé, také při vysokých teplotách
- Elektricky izolující

Odkaz na výkres:

1) Plocha zabroušena

Výkresy



Přehled zboží

Objednací číslo	D	L	D1	T	L1 cca	L2 cca
03325-01-06X14	6	14	M4	6	0,8	2,1
03325-01-06X20	6	20	M4	6	0,8	2,1
03325-01-06X24	6	24	M4	6	0,8	2,1
03325-01-06X28	6	28	M4	6	0,8	2,1
03325-01-06X32	6	32	M4	6	0,8	2,1
03325-01-06X40	6	40	M4	6	0,8	2,1
03325-01-08X24	8	24	M5	8	1	2,6
03325-01-08X32	8	32	M5	8	1	2,6
03325-01-08X40	8	40	M5	8	1	2,6
03325-01-08X50	8	50	M5	8	1	2,6

Přehled zboží

Objednací číslo	D	L	D1	T	L1 cca	L2 cca
03325-01-10X32	10	32	M6	10	1,2	3
03325-01-10X40	10	40	M6	10	1,2	3
03325-01-12X40	12	40	M6	10	1,6	3,8