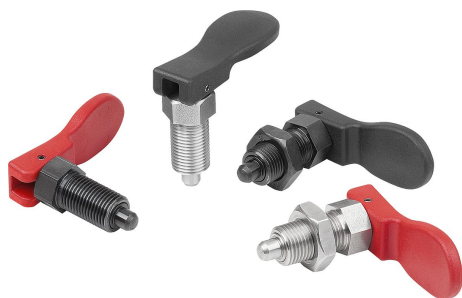


## Aretační čepy, z oceli nebo nerezové oceli s excentrickou pákou

### Popis zboží/obrázky produktu



### Popis

#### Materiál:

Ocelové provedení:  
Závitové pouzdro 1.0718.  
Aretační kolík 1.0718.

Provedení z nerezové oceli:

Závitové pouzdro 1.4305.  
Aretační kolík 1.4305.

Ovládací páka z termoplastu PPA (odolnost proti vysoké teplotě) vyztužena skelnými vlákny.

#### Provedení:

Ocelové provedení:  
Závitové pouzdro, bryňrováno.  
Aretační kolík kalený, broušený a bryňrovaný.

Nerezové provedení:

Závitové pouzdro bez povrchové úpravy.  
Bez povrchové úpravy a bez povrchové úpravy.

Manipulační páka, černá nebo bezpečnostní červená RAL3020.

#### Upozornění:

Aretační čepy se užívají tam, kde je třeba zabránit změně aretačního nastavení působením příčných sil. Teprve po ručním vysunutí čepu je možné nastavit jinou aretační polohu. U tohoto aretačního čepu se vysunutí uskutečňuje pomocí excentrické páky. Aretační čep zůstane vysunutý, posune-li se ovládací páka přes mrtvý bod excentru.

Ergonomický úchyt excentru umožňuje snadnou manipulaci s malým vynaložením síly.

#### Teplotní rozsah:

Teplota při dlouhodobém používání podle IEC 216 max. 160 °C.  
Teplota krátkodobého použití max. 250 °C.

#### Přednosti:

Snadná a rychlá obsluha.  
K použití za vysokých teplot.  
S integrovanou aretační funkcí.

#### Na vyžádání:

Nestandardní provedení.

#### Příslušenství:

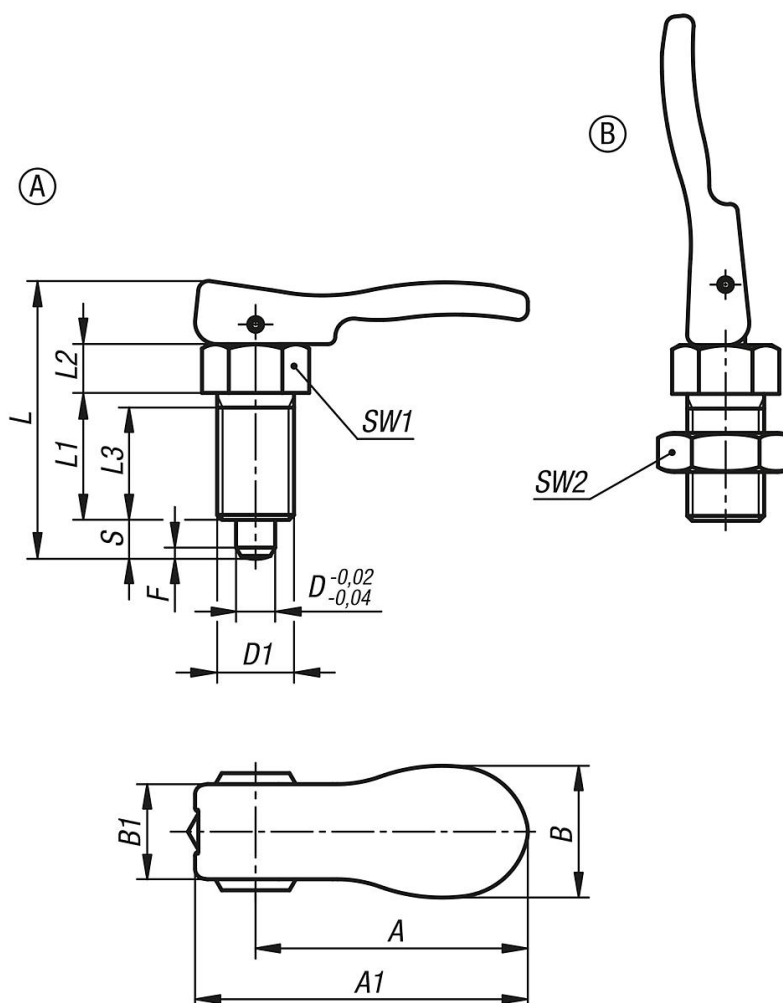
Distanční kroužky K0665  
Polohovací pouzdra pro aretační čepy K1290  
Přidržené prvky ocelové K0638

#### Odkaz na výkres:

Provedení A: bez kontramaticy  
Provedení B: s kontramaticí

# Aretační čepy, z oceli nebo nerezové oceli s excentrickou pákou

## Výkresy



## Přehled zboží

### Aretační čepy, z oceli nebo nerezové oceli s externí pákou

Objednací číslo	Materiál základní těleso	Barva komponenty	Provedení	A	A1	B	B1	D	D1	Zdvih S	L	L1	L2	L3	SW1	SW2	F x 30°	Síla pružiny začátek F1 cca N	Síla pružiny konec F2 cca N
K1584.8105	ocel	černá	A	31,741,7	17,812,9	5	M10x1	5	39	17	7	15	13	-	1,3	5	12		
K1584.8206	ocel	černá	A	31,641,7	17,812,9	6	M12x1,5	6	44	20	8	17	14	-	1,8	6	14		
K1584.8308	ocel	černá	A	55,567,8	26,919,4	8	M16x1,5	8	56,926	1023	19	-	2,3	15	35				
K1584.8410	ocel	černá	A	53,467,8	26,919,4	10	M20x1,5	10	62,928	1225	22	-	2,8	15	34				
K1584.18105154	ocel	bezpečnostní červená RAL 3020	A	31,741,7	17,812,9	5	M10x1	5	39	17	7	15	13	-	1,3	5	12		
K1584.18206154	ocel	bezpečnostní červená RAL 3020	A	31,641,7	17,812,9	6	M12x1,5	6	44	20	8	17	14	-	1,8	6	14		
K1584.18308154	ocel	bezpečnostní červená RAL 3020	A	55,567,8	26,919,4	8	M16x1,5	8	56,926	1023	19	-	2,3	15	35				
K1584.18410154	ocel	bezpečnostní červená RAL 3020	A	53,467,8	26,919,4	10	M20x1,5	10	62,928	1225	22	-	2,8	15	34				
K1584.18105	nerezová ocel	černá	A	31,741,7	17,812,9	5	M10x1	5	39	17	7	15	13	-	1,3	5	12		
K1584.18206	nerezová ocel	černá	A	31,641,7	17,812,9	6	M12x1,5	6	44	20	8	17	14	-	1,8	6	14		
K1584.18308	nerezová ocel	černá	A	55,567,8	26,919,4	8	M16x1,5	8	56,926	1023	19	-	2,3	15	35				
K1584.18410	nerezová ocel	černá	A	53,467,8	26,919,4	10	M20x1,5	10	62,928	1225	22	-	2,8	15	34				
K1584.18105154	nerezová ocel	bezpečnostní červená RAL 3020	A	31,741,7	17,812,9	5	M10x1	5	39	17	7	15	13	-	1,3	5	12		
K1584.18206154	nerezová ocel	bezpečnostní červená RAL 3020	A	31,641,7	17,812,9	6	M12x1,5	6	44	20	8	17	14	-	1,8	6	14		
K1584.18308154	nerezová ocel	bezpečnostní červená RAL 3020	A	55,567,8	26,919,4	8	M16x1,5	8	56,926	1023	19	-	2,3	15	35				
K1584.18410154	nerezová ocel	bezpečnostní červená RAL 3020	A	53,467,8	26,919,4	10	M20x1,5	10	62,928	1225	22	-	2,8	15	34				
K1584.9105	ocel	černá	B	31,741,7	17,812,9	5	M10x1	5	39	17	7	15	13	17	1,3	5	12		
K1584.9206	ocel	černá	B	31,641,7	17,812,9	6	M12x1,5	6	44	20	8	17	14	19	1,8	6	14		

## Aretační čepy, z oceli nebo nerezové oceli s excentrickou pákou

### Přehled zboží

Objednací číslo	Materiál základní těleso	Barva komponenty	Provedení	A	A1	B	B1	D	D1	Zdvih S	L	L1	L2	L3	SW1	SW2	F x 30°	Síla pružiny začátek F1 cca N	Síla pružiny konec F2 cca N
<b>K1584.9308</b>	ocel	černá	B	55,5	67,8	26,9	19,4	8	M16x1,5	8	56,9	26	10	23	19	24	2,3	15	35
<b>K1584.9410</b>	ocel	černá	B	53,4	67,8	26,9	19,4	10	M20x1,5	10	62,9	28	12	25	22	30	2,8	15	34
<b>K1584.9105154</b>	ocel	bezpečnostní červená RAL 3020	B	31,7	41,7	17,8	12,9	5	M10x1	5	39	17	7	15	13	17	1,3	5	12
<b>K1584.9206154</b>	ocel	bezpečnostní červená RAL 3020	B	31,6	41,7	17,8	12,9	6	M12x1,5	6	44	20	8	17	14	19	1,8	6	14
<b>K1584.9308154</b>	ocel	bezpečnostní červená RAL 3020	B	55,5	67,8	26,9	19,4	8	M16x1,5	8	56,9	26	10	23	19	24	2,3	15	35
<b>K1584.9410154</b>	ocel	bezpečnostní červená RAL 3020	B	53,4	67,8	26,9	19,4	10	M20x1,5	10	62,9	28	12	25	22	30	2,8	15	34
<b>K1584.19105</b>	nerezová ocel	černá	B	31,7	41,7	17,8	12,9	5	M10x1	5	39	17	7	15	13	17	1,3	5	12
<b>K1584.19206</b>	nerezová ocel	černá	B	31,6	41,7	17,8	12,9	6	M12x1,5	6	44	20	8	17	14	19	1,8	6	14
<b>K1584.19308</b>	nerezová ocel	černá	B	55,5	67,8	26,9	19,4	8	M16x1,5	8	56,9	26	10	23	19	24	2,3	15	35
<b>K1584.19410</b>	nerezová ocel	černá	B	53,4	67,8	26,9	19,4	10	M20x1,5	10	62,9	28	12	25	22	30	2,8	15	34
<b>K1584.19105154</b>	nerezová ocel	bezpečnostní červená RAL 3020	B	31,7	41,7	17,8	12,9	5	M10x1	5	39	17	7	15	13	17	1,3	5	12
<b>K1584.19206154</b>	nerezová ocel	bezpečnostní červená RAL 3020	B	31,6	41,7	17,8	12,9	6	M12x1,5	6	44	20	8	17	14	19	1,8	6	14
<b>K1584.19308154</b>	nerezová ocel	bezpečnostní červená RAL 3020	B	55,5	67,8	26,9	19,4	8	M16x1,5	8	56,9	26	10	23	19	24	2,3	15	35
<b>K1584.19410154</b>	nerezová ocel	bezpečnostní červená RAL 3020	B	53,4	67,8	26,9	19,4	10	M20x1,5	10	62,9	28	12	25	22	30	2,8	15	34