

## Přístrojové řídicí a pevné kladky, elektricky vodivé standardní provedení

### Popis zboží/obrázky produktu



### Popis

#### Materiál:

Těleso z ocelového plechu.

Kola s termoplastovým gumovým běhounem.

Disky kola z polypropylenu.

#### Provedení:

Těleso lisované. Těleso otočného kolečka s 2násobným kuličkovým uložením v otočném věnci. Kola s kluznými ložisky.

#### Upozornění:

Osa kola našroubovaná. Řídicí a pevné kladky s hřbetním otvorem. Kola v elektricky vodivém provedení, nezanechávající stopu, šedé barvy. Ohmický odpor kola činí méně než  $\leq 10^4 \Omega$

#### Použití:

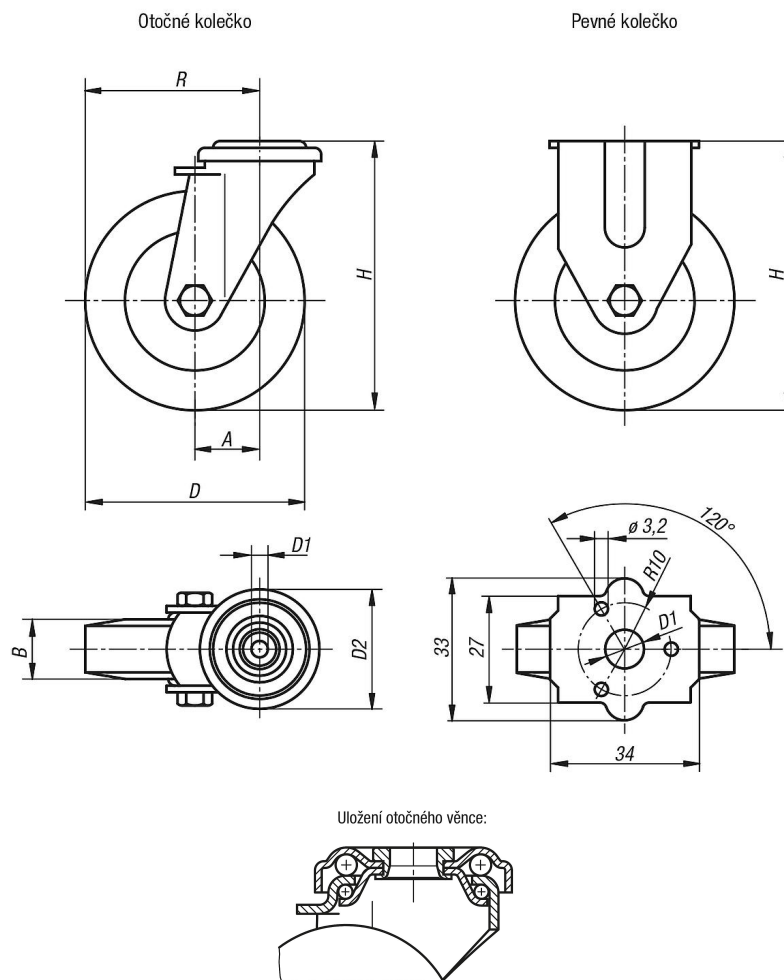
Elektricky vodivá kola, řídicí a pevné kladky se používají k zajištění ochrany před elektrostatickým výbojem, který může být způsobován přepravními zařízeními nebo přepravovanými předměty. Lze tak zabránit poškození citlivých přepravovaných předmětů nebo také bolestivému elektrostatickému výboji při používání pojezdu.

#### Teplotní rozsah:

-20 °C až +60 °C.

# Přístrojové řídicí a pevné kladky, elektricky vodivé standardní provedení

## Výkresy



## Přehled zboží

### Přístrojové řídicí a pevné kladky, elektricky vodivé standardní provedení

Objednací číslo	Název	Provedení 1	Uložení kolečka	A	B	D	D1	D2	H	R	Nosnost kg
K1759.11050191	Pevná Kladka	bez zajišťovacího systému	kluzné ložisko	-	19	50	11	-	69	-	30
K1759.11075251	Pevná Kladka	bez zajišťovacího systému	kluzné ložisko	-	25	75	11	-	98	-	50
K1759.1105019	Otočná Kladka	bez zajišťovacího systému	kluzné ložisko	25	19	50	11	43	69	50	30
K1759.1107525	Otočná Kladka	bez zajišťovacího systému	kluzné ložisko	29	25	75	11	43	98	66,5	50
K1759.1110025	Otočná Kladka	bez zajišťovacího systému	kluzné ložisko	33	25	100	11	43	121	83	60
K1759.11050192	Otočná Kladka	se zajišťovacím systémem stop-fix	kluzné ložisko	25	19	50	11	43	69	50	30
K1759.11075252	Otočná Kladka	se zajišťovacím systémem stop-fix	kluzné ložisko	29	25	75	11	43	98	66,5	50
K1759.11100252	Otočná Kladka	se zajišťovacím systémem stop-fix	kluzné ložisko	33	25	100	11	43	121	83	60