

Řídicí a pevná pojezdová kolečka z ocelového plechu elektricky vodivá, standardní provedení

Popis zboží/obrázky produktu



Popis

Materiál:

Těleso z ocelového plechu.

Kola s termoplastovým gumovým běhounem.

Disky kola z polypropylenu.

Provedení:

Těleso lisované. Těleso otočného kolečka s 2násobným kuličkovým uložením v otočném věnci. Kola s kluznými ložisky.

Upozornění:

Osa kola je našroubovaná. Řídicí a pevné kladky s našroubovanou destičkou. Kola v elektricky vodivém provedení, nezanechávající stopu, šedá barva. Ohmický odpor kola činí méně než $\leq 10^4 \Omega$.

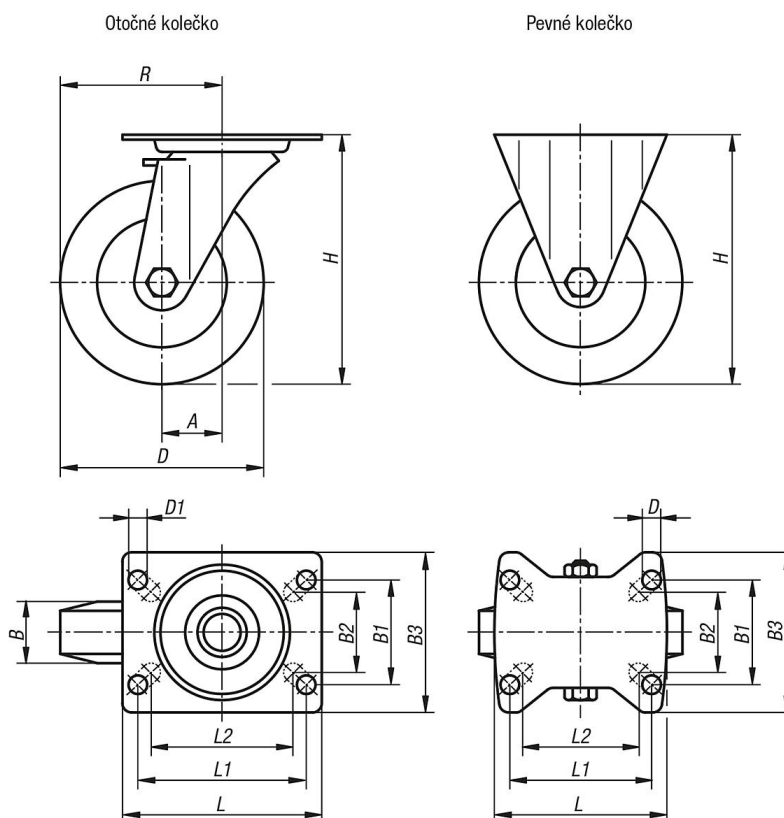
Použití:

Elektricky vodivá kola, řídicí a pevné kladky se používají k zajištění ochrany před elektrostatickým výbojem, který může být způsobován přepravními zařízeními nebo přepravovanými předměty. Lze tak zabránit poškození citlivých přepravovaných předmětů nebo také bolestivému elektrostatickému výboji při používání pojezdu.

Teplotní rozsah:

-20 °C až +60 °C.

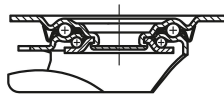
Výkresy



Řídicí a pevná pojezdová kolečka z ocelového plechu elektricky vodivá, standardní provedení

Výkresy

Uložení otočného věnce:



Přehled zboží

Řídicí a pevná pojezdová kolečka z ocelového plechu elektricky vodivá, standardní provedení

Objednací číslo	Název	Provedení 1	Uložení kolečka	A	B	B1	B2	B3	D	D1	L	L1	L2	H	R	Nosnost kg
K1761.11080321	Pevná Kladka	bez zajišťovacího systému	kluzné ložisko	-	32	55	60	85	80	9	100	80	76	102	-	65
K1761.11100321	Pevná Kladka	bez zajišťovacího systému	kluzné ložisko	-	32	55	60	85	100	9	100	80	76	125	-	70
K1761.11125321	Pevná Kladka	bez zajišťovacího systému	kluzné ložisko	-	32	55	60	85	125	9	100	80	76	150	-	80
K1761.11160401	Pevná Kladka	bez zajišťovacího systému	kluzné ložisko	-	40	75	80	110	160	11	140	105	-	195	-	130
K1761.11200401	Pevná Kladka	bez zajišťovacího systému	kluzné ložisko	-	40	75	80	110	200	11	140	105	-	235	-	160
K1761.1108032	Otočná Kladka	bez zajišťovacího systému	kluzné ložisko	38	32	55	60	85	80	9	100	80	76	102	78	65
K1761.1110032	Otočná Kladka	bez zajišťovacího systému	kluzné ložisko	36	32	55	60	85	100	9	100	80	76	125	86	70
K1761.1112532	Otočná Kladka	bez zajišťovacího systému	kluzné ložisko	40	32	55	60	85	125	9	100	80	76	150	102,5	80
K1761.1116040	Otočná Kladka	bez zajišťovacího systému	kluzné ložisko	54	40	75	80	110	160	11	140	105	-	195	134	130
K1761.1120040	Otočná Kladka	bez zajišťovacího systému	kluzné ložisko	54	40	75	80	110	200	11	140	105	-	235	154	160
K1761.11080322	Otočná Kladka	se zajišťovacím systémem stop-fix	kluzné ložisko	38	32	55	60	85	80	9	100	80	76	102	78	65
K1761.11100322	Otočná Kladka	se zajišťovacím systémem stop-fix	kluzné ložisko	36	32	55	60	85	100	9	100	80	76	125	86	70
K1761.11125322	Otočná Kladka	se zajišťovacím systémem stop-fix	kluzné ložisko	40	32	55	60	85	125	9	100	80	76	150	102,5	80
K1761.11160402	Otočná Kladka	se zajišťovacím systémem stop-fix	kluzné ložisko	54	40	75	80	110	160	11	140	105	-	195	134	130
K1761.11200402	Otočná Kladka	se zajišťovacím systémem stop-fix	kluzné ložisko	54	40	75	80	110	200	11	140	105	-	235	154	160