

## Standardní celopryžové pneumatiky na ráfku z ocelového plechu

### Popis zboží/obrázky produktu



### Popis

#### Materiál:

Ráfek z ocelového plechu.

Kolo standardní celopryžové pneumatiky.

#### Provedení:

Ráfek zinko-chromátován.

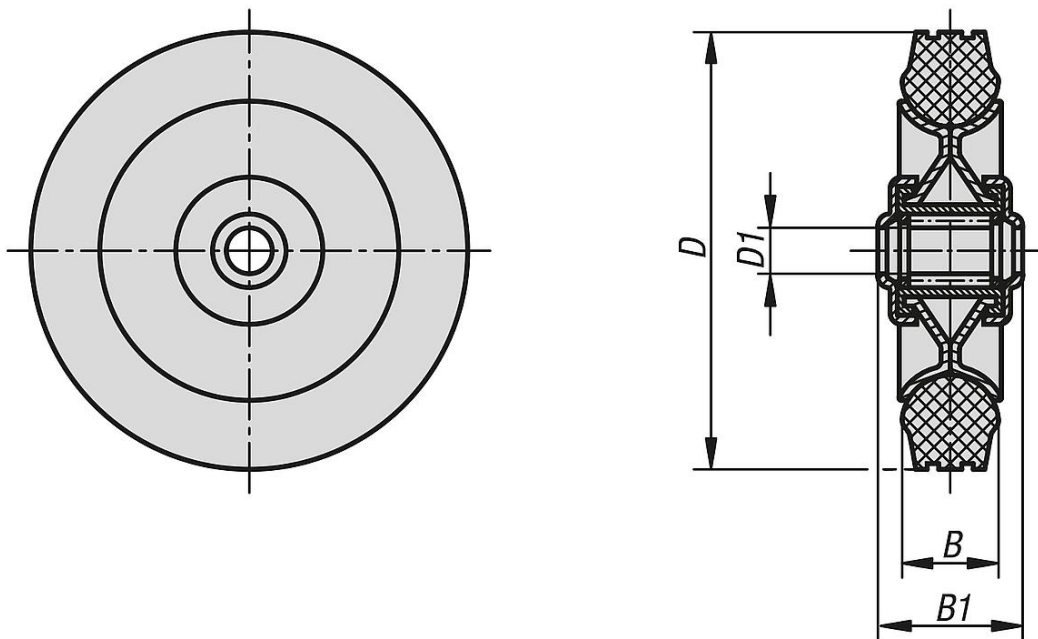
Pneumatiky, černé.

#### Upozornění:

Tato speciální konstrukce ráfku je mimořádně stabilní i při extrémních úderech a nárazech. Malý valivý odpor.

Teplotní odolnost od -30 °C do +80 °C. Kola se hodí k K1761.

### Výkresy



### Přehled zboží

Objednací číslo	D	D1	B	B1	Nosnost kg
K1776.08025	80	12	25	35	50
K1776.10030	100	15	30	45	70
K1776.12538	125	15	37,5	45	100
K1776.14038	140	15	37,5	45	115
K1776.16040	160	20	40	60	135
K1776.18050	180	20	50	60	170
K1776.20050	200	20	50	60	205

