

## Polyamidová kola s nastříkaným běhounem

### Popis zboží/obrázky produktu



### Popis

#### Materiál:

Disky kola PA, běhoun termoplastický polyuretanový elastomer.

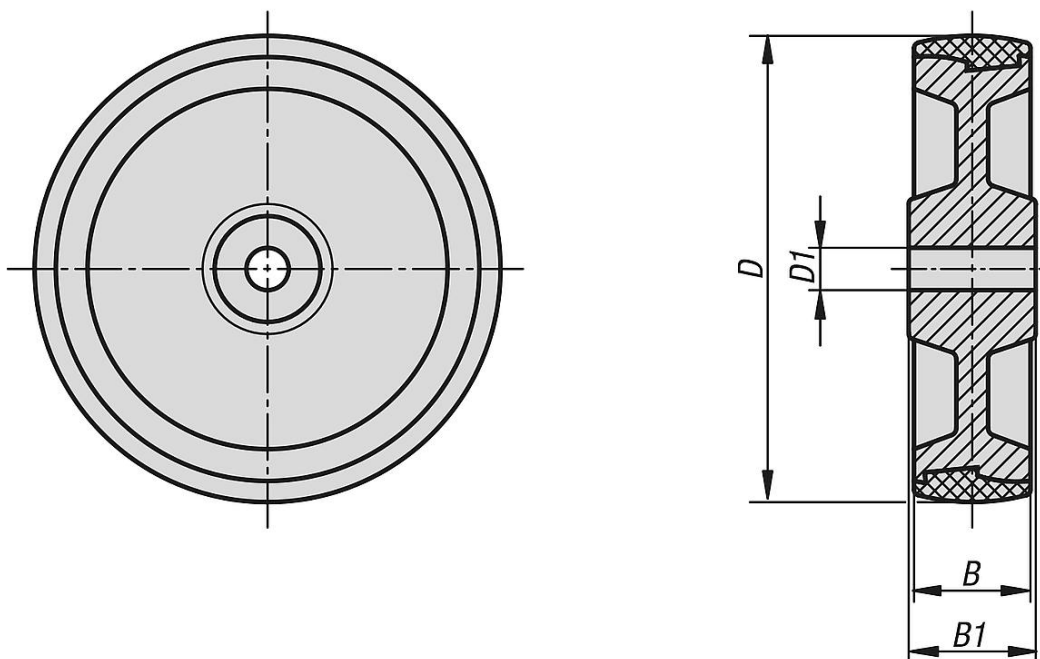
#### Upozornění:

Kola s polyuretanovým běhounem mají vysokou nosnost, jsou robustní a odolné proti otěru, šetrná vůči podlaze, tlumí nárazy a chvění a jsou odolné vůči mnoha chemikáliím a kyselinám.

Teplotní odolnost od -30 °C do +80 °C.

Kola se hodí k K1764.

### Výkresy



### Přehled zboží

#### Polyamidová kola s nastříkaným běhounem

Objednací číslo	D	D1	B	B1	Nosnost kg
K1778.10035	100	15	35	45	200
K1778.12535	125	15	35	45	250
K1778.15040	150	20	40	60	400
K1778.20050	200	20	50	60	700

