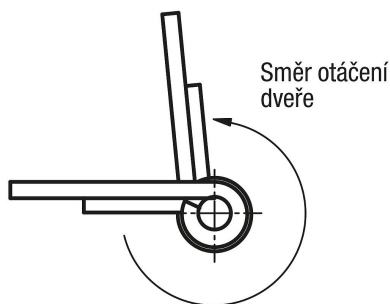


Tažné pružinové závěsy na hliníkový profil 0,9 Nm, dlouhé provedení

Popis zboží/obrázky produktu



Závěsy s otevírací pružinou

Popis

Materiál:

Hliník 6060 T5.
Zakrývající záslepka PA 6.6.

Provedení:

Černě eloxováno.
Bezbarvě eloxováno.

Upozornění:

Závěsy jsou vybaveny integrovanou upínací pružinou z oceli. To umožňuje automatické otevírání a zavírání dveří a klapek.
Volně otočné závěsy lze díky stejným rozměrům a vzhledu kombinovat se závěsy s pružinou.
Úhel rozevření 270°.

Krouticí moment pružiny při otevírání:

$M(0^\circ) : 0,92 \text{ Nm} / M(90^\circ) : 0,7 \text{ Nm} / M(180^\circ) : 0,44 \text{ Nm}$

Upevnění zápusťnými šrouby podle DIN 7991.

U uvedených hodnot zatížení závěsů se jedná o nezávazné orientační hodnoty bez zohlednění součinitele bezpečnosti a s vyloučením jakéhokoliv ručení. Uvedené hodnoty slouží pouze k informačním účelům a nepředstavují žádné právně závazné zaručení vlastností.

Hodnoty zatížení se měří za laboratorních podmínek. Zda je závěs vhodný pro příslušné použití, musí uživatel rozhodnout individuálně.

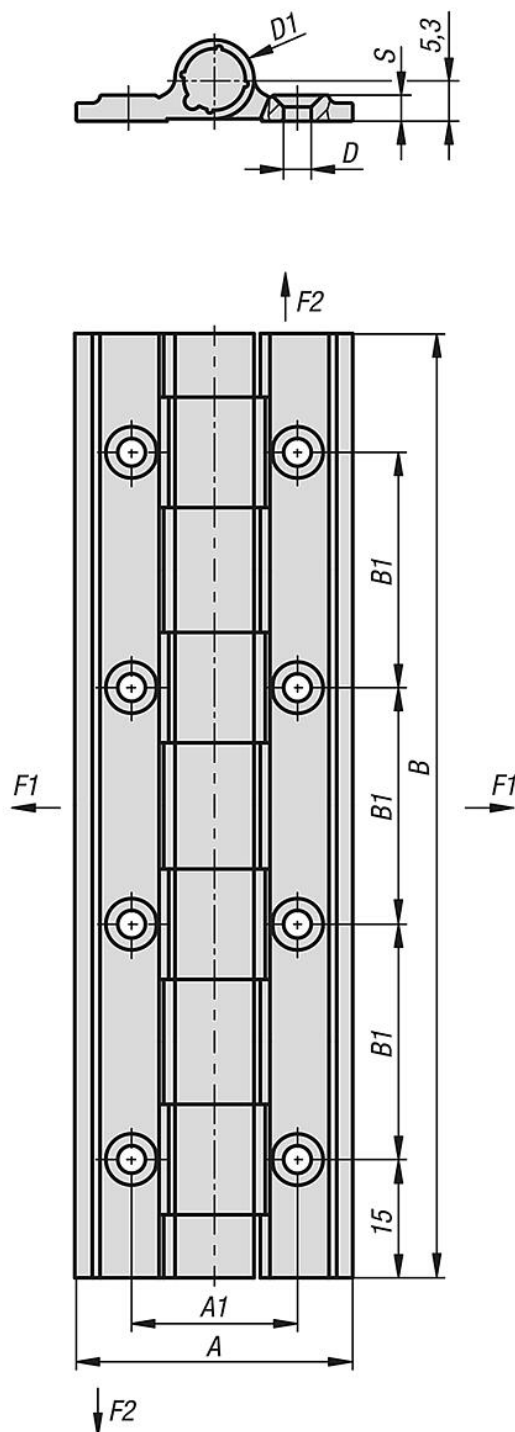
Různorodost materiálů, do kterých se upevňují závěsy, a druhy upevnění, povětrnostní podmínky a opotřebení mohou ovlivnit naměřené hodnoty.

Teplotní rozsah:

od $-20 \text{ }^\circ\text{C}$ do $+80 \text{ }^\circ\text{C}$

Tažné pružinové závěsy na hliníkový profil 0,9 Nm, dlouhé provedení

Výkresy



Přehled zboží

Tažné pružinové závěsy na hliníkový profil 0,9 Nm, dlouhé provedení

Objednací číslo	Provedení 1	Barva základního tělesa	Povrch základního tělesa	A	A1	B	B1	D	D1	S	F1 N	F2 N	Druh upevnění
K1667.351200	pružina otevírací	bezbarvé	eloxováno	35	21	120	30	3,5	10	3,3	3700	9900	upevňovací otvory
K1667.3512001	pružina otevírací	černá	eloxováno	35	21	120	30	3,5	10	3,3	3700	9900	upevňovací otvory

Tažné pružinové závěsy na hliníkový profil 0,9 Nm, dlouhé provedení

Přehled zboží

Objednací číslo	Provedení 1	Barva základního tělesa	Povrch základního tělesa	A	A1	B	B1	D	D1	S	F1 N	F2 N	Druh upevnění
K1667.351202	bez pružiny	bezbarvé	eloxováno	35	21	120	30	3,5	10	3,3	3700	9900	upevňovací otvory
K1667.351201	bez pružiny	černá	eloxováno	35	21	120	30	3,5	10	3,3	3700	9900	upevňovací otvory