

Přítahovací upínač s excentrem

Popis zboží/obrázky produktu



Popis

Materiál:

Zušlechtěná ocel.

Provedení:

Brynýrováno.

Montáž:

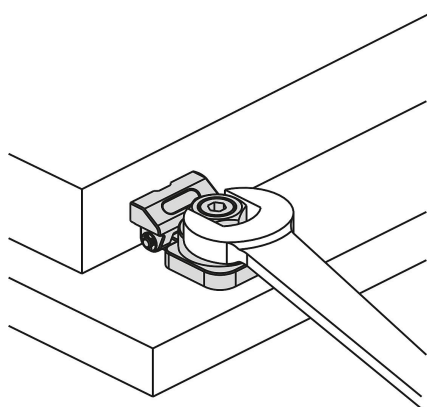
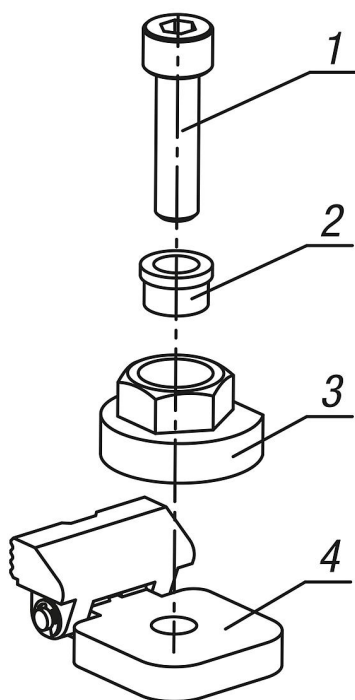
1. Zajišťovací šroub v pouzdru s nákrůžkem, upínací excentr a upínací jednotku zavést a pevně přišroubovat k základové desce.
2. Obrobek se upíná utažením upínacího excentru pomocí otevřeného klíče.

Přednosti:

- Kompaktní design
- Rychlé a jednoduché upínání konstrukčních dílů
- Přítlačná funkce

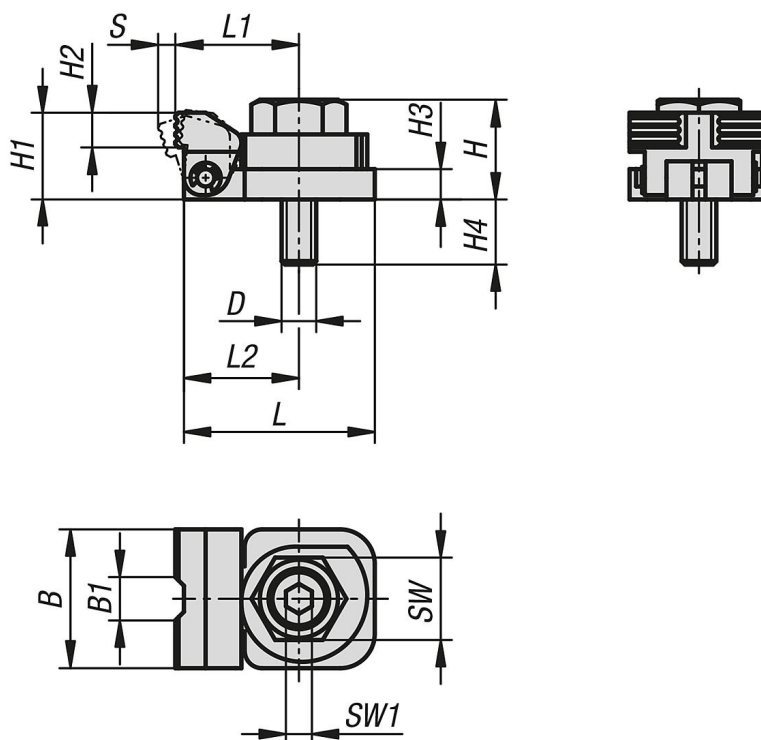
Odkaz na výkres:

- 1) Zajišťovací šroub
- 2) Pouzdro s nákrůžkem
- 3) Upínací excentr
- 4) Upínací jednotka



Přítahovací upínač s excentrem

Výkresy



Přehled zboží

Přítahovací upínač s excentrem

Objednací číslo	B	B1	D	H	H1	H2	H3	H4	L	L1	L2	SW	SW1	Zdvih S	Upínací síla (kN)	Utahovací moment max. Nm
K1695.081	32	10	M8	23	20	8	7	15	44	28,5	26,5	19	6	4	3,5	45
K1695.101	40	12	M10	29	25	10	9	16	54	35	33	24	8	5	5,5	55
K1695.121	46	14	M12	35	30	12	11	17	62	39,5	37,5	27	10	5,5	7	70