



Popis

Materiál:

Pouzdro z hliníku.
Plášť kabelu PUR.

Provedení:

Kompaktní konstrukce snímače a konektoru.
Konektor M8, 6pólový, 1x kolík (E15).
Připojovací kabel 6žilový \varnothing 5,2 mm.
Poloměr ohybu kabelu \geq 52 mm (dynamický).

Upozornění:

Pracuje s magnetickými pásky 21725. Čtecí vzdálenost mezi snímačem a páskem musí být 0,1 až 2 mm. Napájení snímače provozním napětím a proudem se uskutečňuje prostřednictvím následné elektroniky. Systémová přesnost, reprodukční přesnost a pojezdová rychlost závisí na následné elektronice. Zásuvné připojení k ukazatelům polohy 21924.

Technické údaje:

- Elektrické krytí IP 67; EN 60529 (hlavice snímače)
- Odolnost vůči nárazu 2000 m/s², 11 ms; EN 60068-2-27
- Vibrační odolnost 200 m/s², 50 Hz...2 kHz; EN 60068-2-6

Teplotní rozsah:

- Teplota okolí 0...60 °C
- Skladovací teploty -10...70 °C

Montáž:

Montáž je třeba provést podle přiložených instrukcí pro uživatele.

- A) Čtecí vzdálenost snímače/ pásky \leq 2 mm
- B) Boční přesazení \pm 2 mm
- C) Nesouosost \pm 3°
- D) Podélný náklon \pm 1°
- E) Boční náklon \pm 3°

Příslušenství:

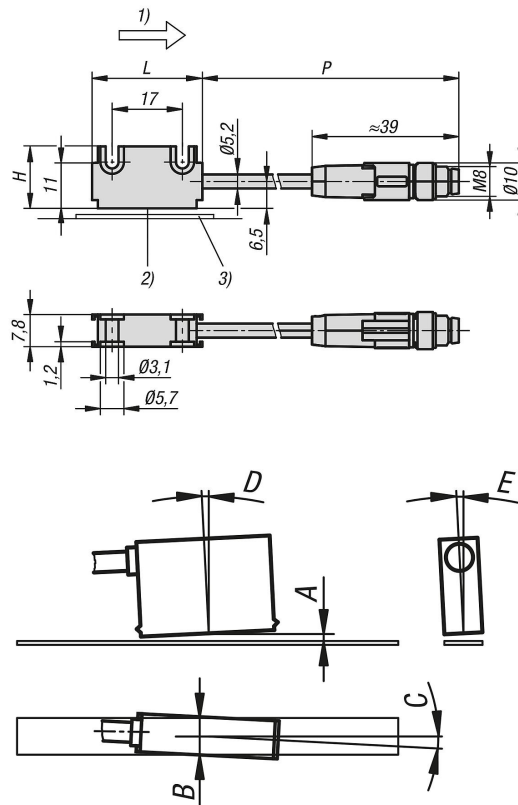
Ukazatel polohy 21924.
Magnetické pásky 21725.

Vezměte na vědomí:

Relativní vlhkost vzduchu 100 %. Orosení je dovoleno (hlavice snímače).

Odkaz na výkres:

- 1) Sinus před kosinem
- 2) Aktivní měřicí plocha
- 3) Magnetická páska



Přehled zboží

Magnetické snímače pasivní snímače, miniaturní konstrukční provedení rozhraní IO-Link

Objednací číslo	H	L	P	pro číslo výrobku
21924-01-010001	15	26,7	1000	21924-1531 / 21924-1651
21924-01-020001	15	26,7	2000	21924-1531 / 21924-1651