

Popis zboží/obrázky produktu



Popis

Materiál:

Ocel.

Provedení:

Černě komaxitováno RAL 9005, tmavočervené RAL 3000 nebo pozinkováno modře pasivováno.

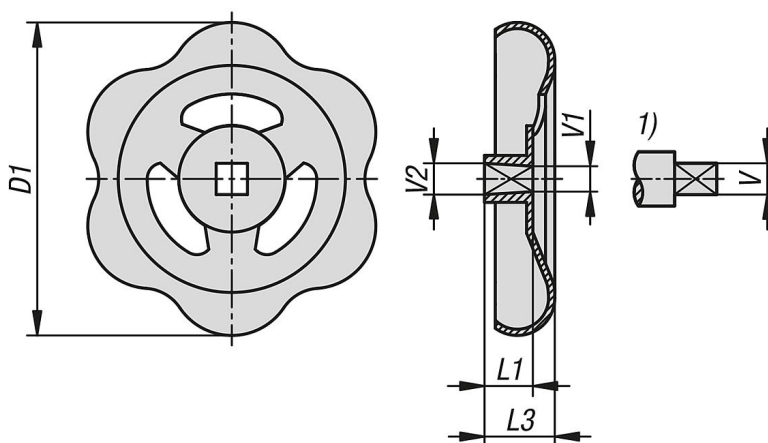
Upozornění:

Obzvláště vhodné pro uzavírací ventily. Ovládací kola jsou vyrobena z jednoho kusu. Ovládací kolo je v oblasti náboje vyztuženo pomocí speciálního způsobu tváření. Kuželově tvarovaný náboj umožňuje snadnou montáž a zajišťuje bezpečné a pevné usazení na čtyřhranu.

Odkaz na výkres:

1) Hřídel se čtyřhranem

Výkresy



Přehled zboží

Ovládací kola z ocelového plechu

Objednáací číslo	Barva základního tělesa	Povrch základního tělesa	D1	L1	L3	V	V1	V2	Počet paprsků
06289-050060	černá RAL 9005	-	50	8,5	12	6	5,9	6,15	3
06289-050070	černá RAL 9005	-	50	8,5	12	7	6,9	7,15	3
06289-060060	černá RAL 9005	-	60	8,5	12	6	5,9	6,15	3
06289-060070	černá RAL 9005	-	60	8,5	12	7	6,9	7,15	3
06289-070070	černá RAL 9005	-	69	10	15	7	6,9	7,15	3
06289-070080	černá RAL 9005	-	69	10	15	8	7,9	8,15	3
06289-080080	černá RAL 9005	-	78	11	16	8	7,9	8,15	3
06289-080090	černá RAL 9005	-	78	11	16	9	8,9	9,15	3
06289-090090	černá RAL 9005	-	89	11	16	9	8,9	9,15	3
06289-100090	černá RAL 9005	-	98	13	20	9	8,9	9,15	3
06289-100100	černá RAL 9005	-	98	13	20	10	9,9	10,15	3
06289-110100	černá RAL 9005	-	108	15	23	10	9,9	10,15	3
06289-130120	černá RAL 9005	-	130	15	23	12	11,9	12,15	3
06289-050061	tmavočervená RAL 3000	-	50	8,5	12	6	5,9	6,15	3
06289-050071	tmavočervená RAL 3000	-	50	8,5	12	7	6,9	7,15	3
06289-060061	tmavočervená RAL 3000	-	60	8,5	12	6	5,9	6,15	3

Přehled zboží

Objednáací číslo	Barva základního tělesa	Povrch základní těleso	D1	L1	L3	V	V1	V2	Počet paprsků
06289-060071	tmavočervená RAL 3000	-	60	8,5	12	7	6,9	7,15	3
06289-070071	tmavočervená RAL 3000	-	69	10	15	7	6,9	7,15	3
06289-070081	tmavočervená RAL 3000	-	69	10	15	8	7,9	8,15	3
06289-080081	tmavočervená RAL 3000	-	78	11	16	8	7,9	8,15	3
06289-080091	tmavočervená RAL 3000	-	78	11	16	9	8,9	9,15	3
06289-090091	tmavočervená RAL 3000	-	89	11	16	9	8,9	9,15	3
06289-100091	tmavočervená RAL 3000	-	98	13	20	9	8,9	9,15	3
06289-100101	tmavočervená RAL 3000	-	98	13	20	10	9,9	10,15	3
06289-110101	tmavočervená RAL 3000	-	108	15	23	10	9,9	10,15	3
06289-130121	tmavočervená RAL 3000	-	130	15	23	12	11,9	12,15	3
06289-050062	-	pozinkovaný	50	8,5	12	6	5,9	6,15	3
06289-050072	-	pozinkovaný	50	8,5	12	7	6,9	7,15	3
06289-060062	-	pozinkovaný	60	8,5	12	6	5,9	6,15	3
06289-060072	-	pozinkovaný	60	8,5	12	7	6,9	7,15	3
06289-070072	-	pozinkovaný	69	10	15	7	6,9	7,15	3
06289-070082	-	pozinkovaný	69	10	15	8	7,9	8,15	3
06289-080082	-	pozinkovaný	78	11	16	8	7,9	8,15	3
06289-080092	-	pozinkovaný	78	11	16	9	8,9	9,15	3
06289-090092	-	pozinkovaný	89	11	16	9	8,9	9,15	3
06289-100092	-	pozinkovaný	98	13	20	9	8,9	9,15	3
06289-100102	-	pozinkovaný	98	13	20	10	9,9	10,15	3
06289-110102	-	pozinkovaný	108	15	23	10	9,9	10,15	3
06289-130122	-	pozinkovaný	130	15	23	12	11,9	12,15	3