

Popis zboží/obrázky produktu

**Popis****Materiál:**

Hliník.

Upozornění:

Teleskopický sloupek je elektricky ovládaný systém s plně integrovanou technologií, bezúdržbový a pracující na principu Plug & Work.

S maximální rychlostí 8 mm/s lze pomocí řízení (85300-10-90) v rozmezí 355 mm a 500 mm synchronně přestavovat až dva teleskopické sloupky. Alternativně lze pomocí propojovacího kabelu (85300-10-91X1000) vzájemně připojit dvě řídicí jednotky a synchronně tak přesouvat čtyři teleskopické sloupky.

Teleskopické sloupky jsou vhodné pro tlaková a tahová zatížení.

K uvedení teleskopických sloupků do provozu je nutná alespoň jedna řídicí jednotka (85300-10-90) a ruční spínač (85300-15-1).

Montážní deska (85300-930040) slouží k snadné montáži teleskopického sloupku při použití zákazníkem.

Na vyžádání:

Teleskopické sloupky ESD, teleskopické sloupky s tlumením, teleskopické sloupky pro použití nad hlavou a teleskopické sloupky pro použití v čistých prostorách.

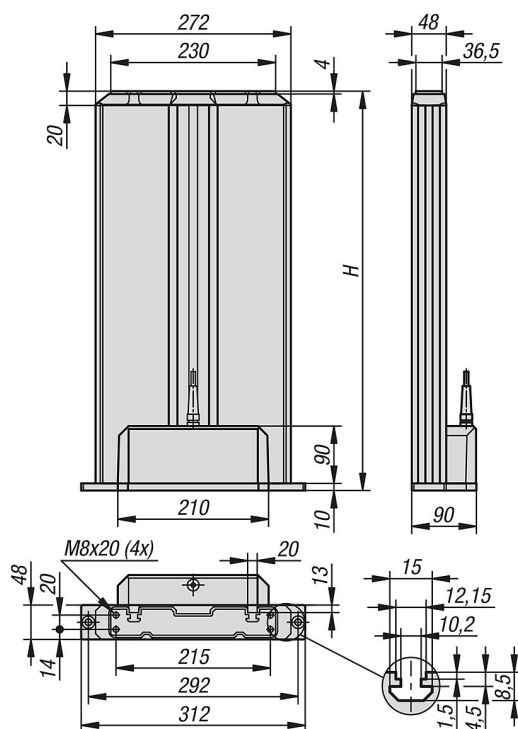
Rozsah dodávky:

- 1x teleskopický sloupek hliníkový, elektricky nastavitelný.
- 4x vodicí vložky do drážky pro snadnou instalaci teleskopického sloupku při použití zákazníkem.

Příslušenství:

- Řízení (85300-10-90)
- Propojovací kabel (85300-10-91X1000)
- Ruční spínač (85300-15-1)
- Síťový kabel (85300-10-92X1800)
- Montážní deska (85300-930040)

Výkresy



Přehled zboží

Objednací číslo	Název	Materiál základní těleso	H	H1	Zdvih S	Rychlost zdvihu (mm/s)	Síla v tahu F1 N	Tlačná síla F2 N
85300-355	Teleskopický sloupek	hliník	558	203	355	8	3000	3000
85300-400	Teleskopický sloupek	hliník	603	203	400	8	3000	3000
85300-452	Teleskopický sloupek	hliník	658	203	455	8	3000	3000
85300-497	Teleskopický sloupek	hliník	703	203	500	8	3000	3000
85300-930040	Montážní deska	zinek	-	-	-	-	-	-