

Ovládací kola z ocelového plechu

Popis zboží/obrázky produktu



Popis

Materiál:

Ocel.

Provedení:

Černě komaxitováno RAL 9005, tmavočervené RAL 3000 nebo pozinkováno modře pasivováno.

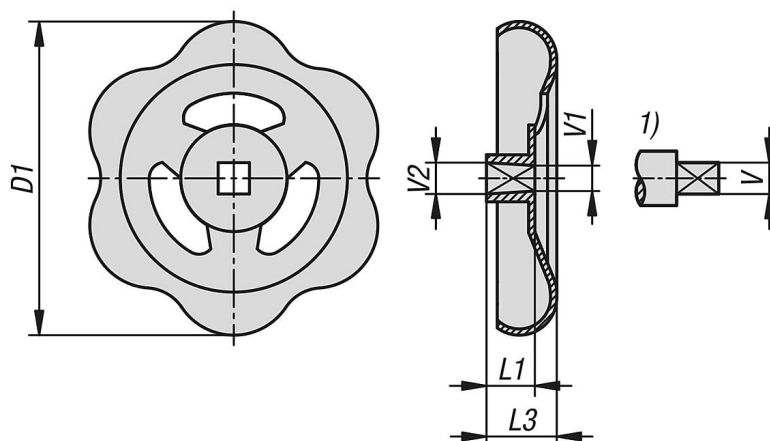
Upozornění:

Obzvláště vhodné pro uzavírací ventily. Ovládací kola jsou vyrobena z jednoho kusu. Ovládací kolo je v oblasti náboje vyztuženo pomocí speciálního způsobu tváření. Kuželově tvarovaný náboj umožňuje snadnou montáž a zajišťuje bezpečné a pevné usazení na čtyřhranu.

Odkaz na výkres:

1) Hřídel se čtyřhranem

Výkresy



Přehled zboží

Ovládací kola z ocelového plechu

Objednací číslo	Barva základního tělesa	Povrch základního tělesa	D1	L1	L3	V	V1	V2	Počet paprsků
K1661.050060	černá RAL 9005	-	50	8,5	12	6	5,9	6,15	3
K1661.050070	černá RAL 9005	-	50	8,5	12	7	6,9	7,15	3
K1661.060060	černá RAL 9005	-	60	8,5	12	6	5,9	6,15	3
K1661.060070	černá RAL 9005	-	60	8,5	12	7	6,9	7,15	3
K1661.070070	černá RAL 9005	-	69	10	15	7	6,9	7,15	3
K1661.070080	černá RAL 9005	-	69	10	15	8	7,9	8,15	3
K1661.080080	černá RAL 9005	-	78	11	16	8	7,9	8,15	3
K1661.080090	černá RAL 9005	-	78	11	16	9	8,9	9,15	3
K1661.090090	černá RAL 9005	-	89	11	16	9	8,9	9,15	3
K1661.100090	černá RAL 9005	-	98	13	20	9	8,9	9,15	3
K1661.100100	černá RAL 9005	-	98	13	20	10	9,9	10,15	3
K1661.110100	černá RAL 9005	-	108	15	23	10	9,9	10,15	3
K1661.130120	černá RAL 9005	-	130	15	23	12	11,9	12,15	3
K1661.050061	tmavočervená RAL 3000	-	50	8,5	12	6	5,9	6,15	3

Ovládací kola z ocelového plechu

Přehled zboží

Objednáací číslo	Barva základního tělesa	Povrch základní těleso	D1	L1	L3	V	V1	V2	Počet paprsků
K1661.050071	tmavočervená RAL 3000	-	50	8,5	12	7	6,9	7,15	3
K1661.060061	tmavočervená RAL 3000	-	60	8,5	12	6	5,9	6,15	3
K1661.060071	tmavočervená RAL 3000	-	60	8,5	12	7	6,9	7,15	3
K1661.070071	tmavočervená RAL 3000	-	69	10	15	7	6,9	7,15	3
K1661.070081	tmavočervená RAL 3000	-	69	10	15	8	7,9	8,15	3
K1661.080081	tmavočervená RAL 3000	-	78	11	16	8	7,9	8,15	3
K1661.080091	tmavočervená RAL 3000	-	78	11	16	9	8,9	9,15	3
K1661.090091	tmavočervená RAL 3000	-	89	11	16	9	8,9	9,15	3
K1661.100091	tmavočervená RAL 3000	-	98	13	20	9	8,9	9,15	3
K1661.100101	tmavočervená RAL 3000	-	98	13	20	10	9,9	10,15	3
K1661.110101	tmavočervená RAL 3000	-	108	15	23	10	9,9	10,15	3
K1661.130121	tmavočervená RAL 3000	-	130	15	23	12	11,9	12,15	3
K1661.050062	-	pozinkovaný	50	8,5	12	6	5,9	6,15	3
K1661.050072	-	pozinkovaný	50	8,5	12	7	6,9	7,15	3
K1661.060062	-	pozinkovaný	60	8,5	12	6	5,9	6,15	3
K1661.060072	-	pozinkovaný	60	8,5	12	7	6,9	7,15	3
K1661.070072	-	pozinkovaný	69	10	15	7	6,9	7,15	3
K1661.070082	-	pozinkovaný	69	10	15	8	7,9	8,15	3
K1661.080082	-	pozinkovaný	78	11	16	8	7,9	8,15	3
K1661.080092	-	pozinkovaný	78	11	16	9	8,9	9,15	3
K1661.090092	-	pozinkovaný	89	11	16	9	8,9	9,15	3
K1661.100092	-	pozinkovaný	98	13	20	9	8,9	9,15	3
K1661.100102	-	pozinkovaný	98	13	20	10	9,9	10,15	3
K1661.110102	-	pozinkovaný	108	15	23	10	9,9	10,15	3
K1661.130122	-	pozinkovaný	130	15	23	12	11,9	12,15	3