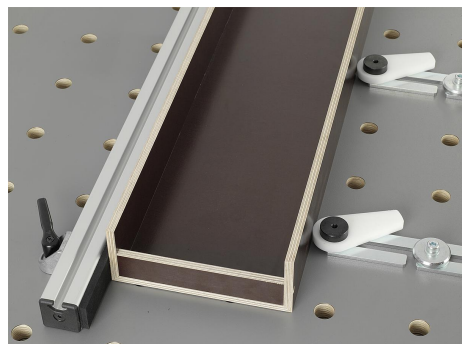
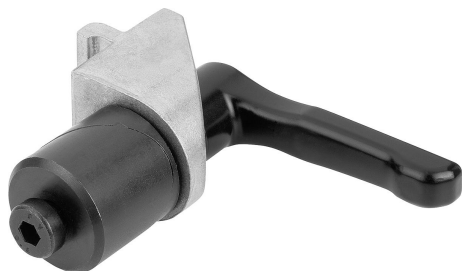


Popis zboží/obrázky produktu

**Popis****Materiál:**

Ovládací úchyt ze zinkového tlakového odlitku dle DIN EN 12844.

Upínací úhelník ze zinkového tlakového odlitku.

Upínací čelisti ocel 1.0715 nebo nerezová ocel 1.4305.

Provedení:

Ovládací páka černá, potažená umělou hmotou.

Upínací čelisti brynýrované nebo bez povrchové úpravy.

Upozornění:

Upínací úhelníky jsou vhodné k fixaci hliníkových profilů na stolech s rastrovými otvory nebo deskách s otvory \varnothing 16 mm, \varnothing 20 mm nebo \varnothing 28 mm např. jako doraz.

Povolením svěřací páky se obě sevření uvolní, takže je možné volné otáčení a posun.

Upínací čepy s upínacími úhelníky se většinou používají po párech.

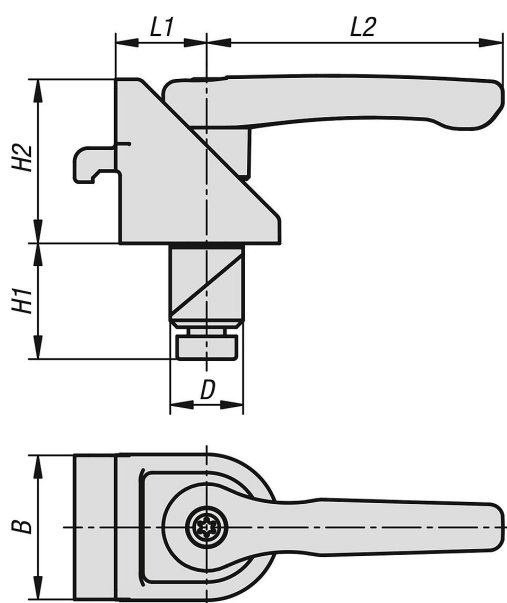
Přednosti:

Funkční i při malé tloušťce materiálu upínací desky (kov: \geq 8 mm nebo \geq 4 mm a dřevo \geq 18 mm).

Utažení v otvoru chrání jeho povrch.

Obsluha nevyžaduje nářadí.

Výkresy



Přehled zboží

Objednáací číslo	Materiál základní těleso	B	D	H1	H2	L1	L2
04755-016	ocel	32	16	25	36	20	65
04755-120	nerezová ocel	32	20	21	36	20	65
04755-028	ocel	32	28	36	36	20	65