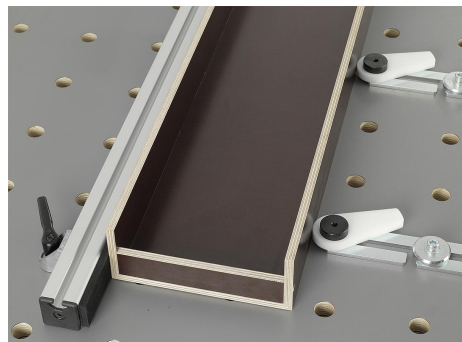


Popis zboží/obrázky produktu

**Popis****Materiál:**

Podložka ocel 1.0715.

Upínací čelisti ocel 1.0715 nebo nerezová ocel 1.4305.

Provedení:

Podložka zinkovaná.

Upínací čelisti brynýrované nebo bez povrchové úpravy.

Upozornění:

Upínací úhelníky jsou vhodné k fixaci hliníkových profilů na stolech s děrovými rastry nebo na deskách s otvory \varnothing 16 mm, \varnothing 20 mm nebo \varnothing 28 mm. Lze použít i jako bodový doraz k polohování a upevnění výměnných upínacích desek. Při otáčení šroubu s válcovou hlavou dojde k upnutí klínových čelistí v otvoru.

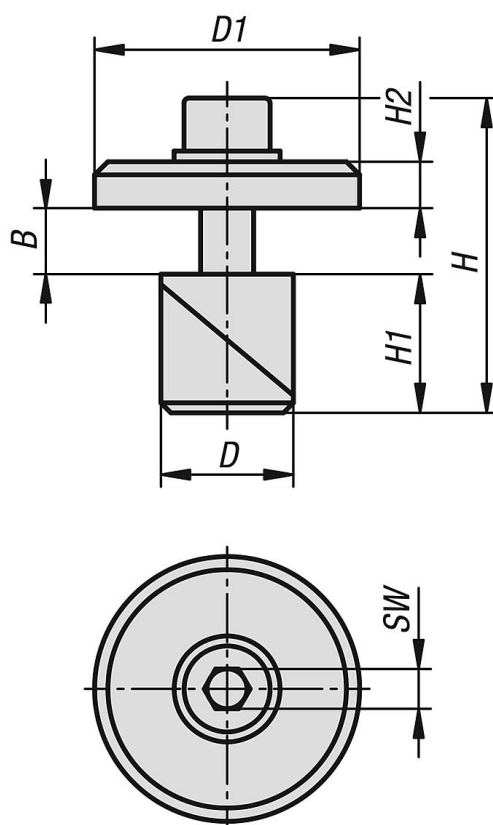
Přednosti:

Funkční i při malé tloušťce materiálu upínací desky (kov: \geq 8 mm nebo \geq 4 mm, dřevo \geq 18 mm).

Utažení v otvoru chrání jeho povrch.

Malá konstrukční výška.

Výkresy



Přehled zboží

Objednací číslo	Materiál základní těleso	D	D1	H	H1	H2	SW	B Upínací rozsah
04754-016	ocel	16	40	48	17,5	7	6	0-14
04754-120	Nerezová ocel	20	40	48	21	7	6	0-10
04754-028	ocel	28	40	68	28	7	6	0-23