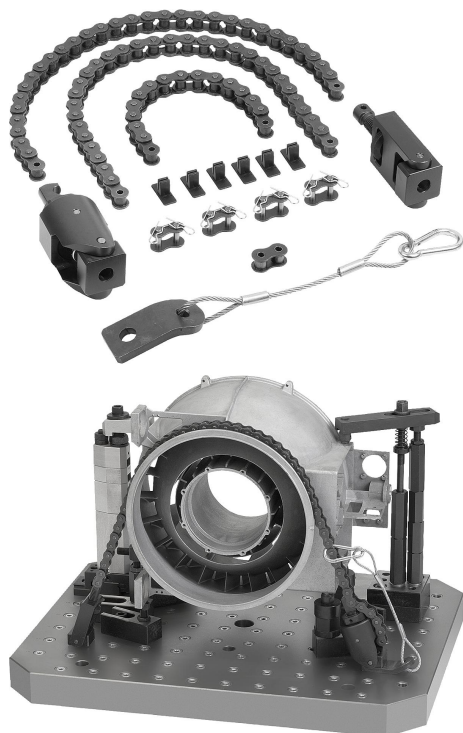


## Popis zboží/obrázky produktu

**Popis****Materiál:**

Upínací hák, z oceli.  
Protikus, z oceli.  
Válečkové řetězy, z oceli.

**Provedení:**

Ocel zušlechtěná.

**Upozornění:**

Napínáky řetězů se používají hlavně při konstrukci strojů a zařízení.  
Pomocí napínáku řetězu lze bezpečně a efektivně upínat kruhové, neforemné a velké až velmi velké obrobky nejjednodušším a nejrychlejším způsobem.

Vhodné pro válcové obrobky, pouzdra ventilů, písty atd.

Přípevněním plastových prvků lze zátěž působící na obrobek snížit.

**Použití:**

Délku řetězu a napínací sílu lze předem nastavit na protikuse pomocí rýhované matice. Požadovaný krouticí moment se nastavuje na upínacím háku.

**Rozsah dodávky:**

Sada napínáků řetězu 04211-15:

- upínací háky.
- protikus.
- 4x válečkový řetěz (2x 492 mm, 1x 238 mm, 1x 15,9 mm).
- 4x závěrné články se závlačkami pro spojení.
- 6x plastové prvky pro zajištění.
- pojistná sada pro napínací řetězy.

Sada napínáků řetězu 04211-40:

- upínací háky.
- protikus.
- 4x válečkový řetěz (1x 991 mm, 1x 483 mm, 1x 229 mm, 1x 25,4 mm).
- 4x závěrné články se závlačkami pro spojení.
- 6x plastové prvky pro zajištění.
- pojistná sada pro napínací řetězy.

**Příslušenství:**

Válečkové řetězy z oceli pro sady napínáků řetězů 04211-03.

Ocelové napínáky pro sady napínáků řetězů 04211-06.

Ocelová prizmata pro sady napínáků řetězů 04211-09.

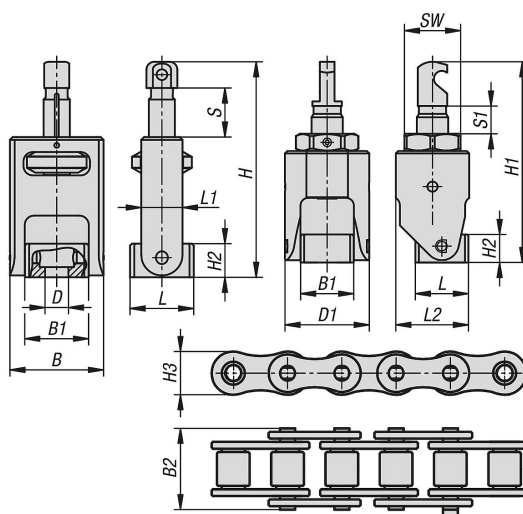
Matice pro T-drážky DIN 508 prodloužená, 07060.

Šrouby s válcovou hlavou a vnitřním šestihranem DIN EN ISO 4762, 07160.

**Vezměte na vědomí:**

- Úhel rozevření řetězu by neměl překročit 30°.
- Maximálně dovolené utahovací momenty.

## Výkresy



## Přehled zboží

Objednací číslo	B	B1	B2	D	D1	H max.	H min.	H1 max.	H1 min.	H2	H3	Zdvih S	L	L1	L2	S1	SW	max. kroučicí moment Nm	Upínací síla max. kN
04211-15	50	34	20	M12	54	108	83	118	100	18	15	25	34	21	46,5	18	36	45	15
04211-40	64	44	33	M16	70	146	110	153	122	25	21	36	37	29	61,5	31	46	90	40