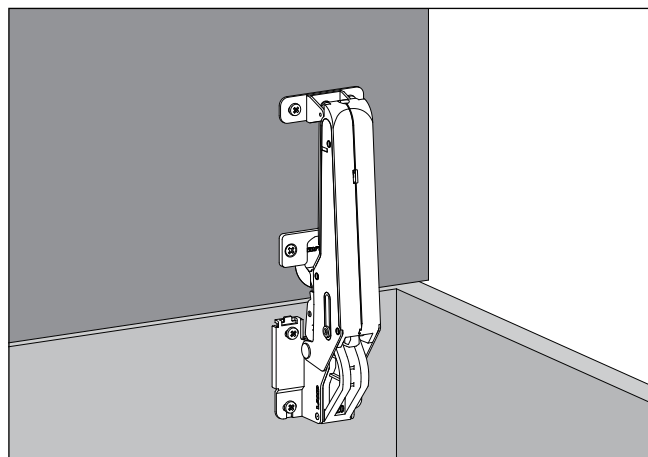


このたびは、弊社製品をご採用いただきありがとうございます。
取付作業前に本説明書をよくお読みのうえ、正しく取り付けてください。
取付後は本書をいつでも取り出せるよう保管してください。

Thank you for selecting our product.
Before starting installation, please read this manual
thoroughly to ensure correct installation.
Please keep this manual at hand for future reference.



本製品について ABOUT THE PRODUCT

- 上蓋に取り付け、蓋を軽く操作するためのリフトアシストステーです。
Stay to assist easy operation of lid.
- ラプコン搭載オリンピアスライド丁番と組み合わせて使用することで、蓋をゆっくりと閉めることができます。
Can be used with Lapcon equipped concealed hinges for soft close motion.

正しく安全に取り付けていただくために FOR YOUR SAFE WORK AND CORRECT INSTALLATION

図記号の意味

	警告 注意		禁止		厳守
--	----------	--	----	--	----

Meaning of symbols

	Warning Caution		Prohibited		Required
--	--------------------	--	------------	--	----------

⚠ 注意 軽傷を負うことや、物的損害が発生する
おそれがある内容を示しています。

- ❗ 使用する筐体・蓋は十分な強度・剛性があるものを使用してください。
取り付けの筐体・蓋によっては、破損・変形・異音等が発生する
可能性があります。
筐体・蓋がフラッシュ構造の場合は本製品の取付位置に芯材を
配置してください。
- ⊘ 本来の目的とは異なる使用方法や本書やカタログ等に示す仕様
以外の蓋には使用しないでください。
- ❗ 指定寸法、仕様、各部の水平、垂直を必ず守ってください。
板の反り、傾きやねじれは、故障や機能低下のおそれがあります。
- ❗ ステーを単体で操作しないでください。
ばねの反力が強く、けがををするおそれがあります。
- ⊘ 本製品の分解・改造は決して行わないでください。
- ❗ ねじの緩み等の異常がないか、定期的に点検し、増し締めして
ください(お使い始めから1ヶ月後と6ヶ月後、その後は
1年ごとを目安にしてください)。

**⚠ If not followed, injury or damage
may result.**

- ❗ It is necessary to prepare a cabinet and lid which can
hold the moment of the lid. Poor strength may cause
damage or abnormal sound.
When using a hollow or flush cabinet/lid, be sure to
mount the stay onto the core material.
- ⊘ Do not try to use this product for anything other than
its original purpose. Do not use any part for application
outside of its specification from our catalog.
- ❗ Make sure to follow the designated dimensions,
specifications, and horizontal/vertical angles.
Make sure that the cabinet is not warped, since it may
affect the movement of the lid.
- ❗ Only operate the stay in an installed state.
Uninstalled operation of the stay can result in strong
spring causing injury.
- ⊘ Do not disassemble nor modify the product.
- ❗ Make sure to check the screws for slack at regular
intervals (one month from first usage, half a year,
and then one time every year is recommended).

本製品に関するご質問・ご相談は、お買い求めいただいた販売店、または下記の窓口をお願いいたします。

電話番号 **03 (3864) 1122**

受付時間 **月～金 9:00～17:30** (年末・年始・夏季休暇等は除く)

FAX 03 (3863) 6875

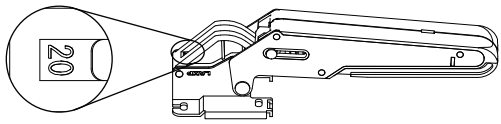



E-mail : support@sugatsune.co.jp

東京都千代田区岩本町2-5-10 〒101-0032

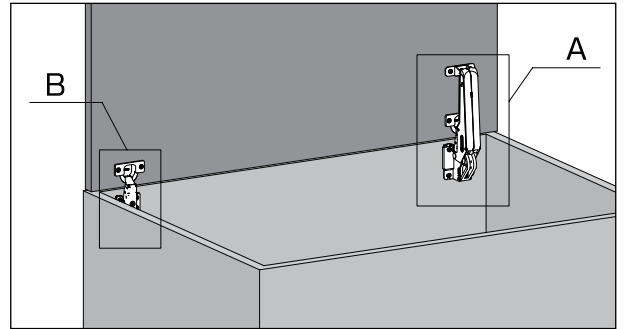
SUGATSUNE **スガツネ工業**
LAMP 印の機能&デザイン金物メーカー

ISO 9001 (JSAQ384) ・ ISO 14001 (JSAE597) 審査登録
※ISO9001: 物流 WEST を除く、国内拠点 ※ISO14001: 千葉工場および物流センター (SBC)
<https://www.sugatsune.co.jp/> 2020.08 1299-5

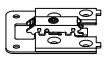



部品一覧 PARTS LIST

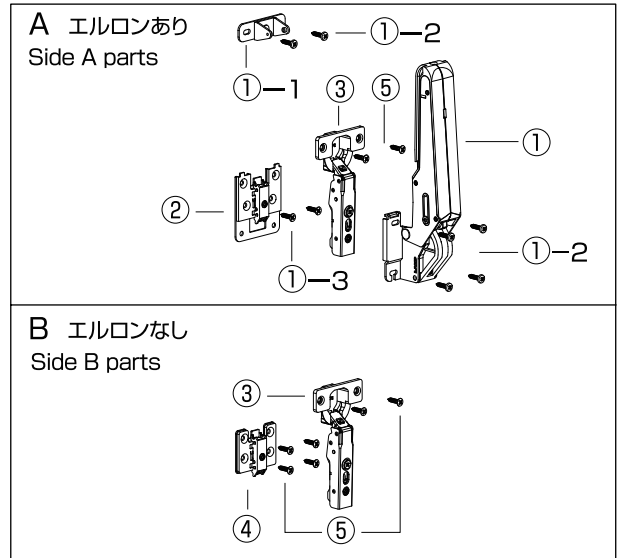
① 本体 Main unit	 ×1		
付属品 Accessories	①-1 扉座金 Mounting bracket  ×1	①-2 バインドタッピンねじ Binding screw 3.5×15  ×6	①-3 皿タッピンねじ Flat countersunk screw 3.5×15  ×2

【取付参考図】



【別売品 Sold separately】

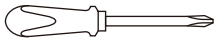
② 座金 Mounting plate for ALERON	ARN-SZ エルロン用 マウンティングプレート  ×1		
③ スライド丁番 本体 Concealed hinge with damper	360-D26-19T オリンピア スライド丁番 (ダンパー内蔵)  ×2		
④ スライド丁番 座金 Concealed hinge Mounting plate	360-P6WT オリンピア スライド丁番用 マウンティングプレート  ×1 360-P4W32T 360-P4W30T も使用可能です。 is also usable.		
⑤ スライド丁番 取付ねじ Concealed hinge Screw	丸皿タッピンねじ Oval countersunk screw 3.5×15  ×8 TAP35 15NI		



数量は取付参考図の一例です。

The quantities of parts shown above are an example of a typical installation.

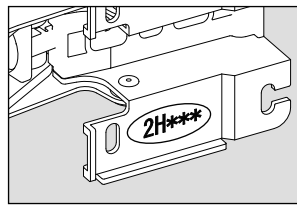
■ 使う工具と準備していただくもの Tool required for installation



プラスドライバー：2番
Philips Screwdriver：#2

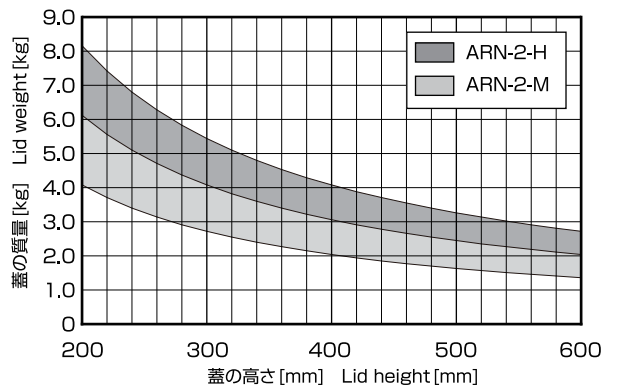
仕様 SPECIFICATION

機種 Item No.	識別 ID	蓋の最大モーメント Torque
ARN-2-H	2H	6.0~8.0 N·m (61.2~81.6 kgf·cm)
ARN-2-M	2M	4.0~6.0 N·m (40.8~61.2 kgf·cm)



2H ***
識別 ID Lot No.

【機種選定グラフ Applicable lid weight and size】



■ 使用可能温度範囲 Operating temperature

0°C ~ +40°C

閉止速度は、使用温度により異なります。

The closing speed may vary with ambient temperature.

蓋の最大モーメントの簡易計算方法 Torque Calculation

$$\frac{\text{蓋高さ[m]}}{2} \times \text{蓋質量[kg]} \times 9.8 = \text{蓋の最大モーメント[N·m]}$$

$$\frac{\text{Lid height[m]}}{2} \times \text{Lid weight[kg]} \times 9.8 = \text{Torque moment[N·m]}$$

SUGATSUNE KOGYO CO.,LTD
Tokyo, JAPAN
Phone: +81 (0)3 3866 2260 E-mail:export@sugatsune.co.jp

SUGATSUNE KOGYO (UK) LTD
Reading, UK
Phone: +44 118 9272 955 E-mail:sales@sugatsune.co.uk

SUGATSUNE EUROPE GmbH
Düsseldorf, GERMANY
Phone: +49 211 53812900 E-mail:sales@sugatsune.eu

SUGATSUNE SHANGHAI Co., LTD
Shanghai, CHINA
Phone: +86 21 3632 1858 E-mail:lamp@sugatsune.com.cn

Guangzhou, CHINA
Phone: +86 20 6639 3552 E-mail:lamp@sugatsune.com.cn

SUGATSUNE KOGYO INDIA PRIVATE LIMITED
Mumbai, INDIA
Phone: +91 22 28314490/91 E-mail:sales@sugatsune.in

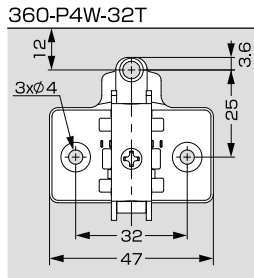
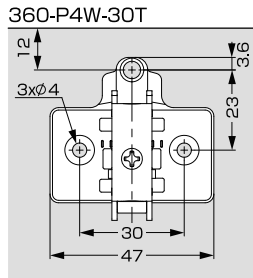
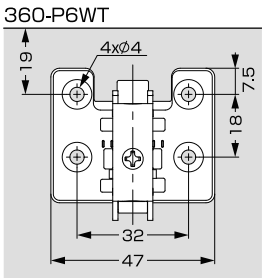
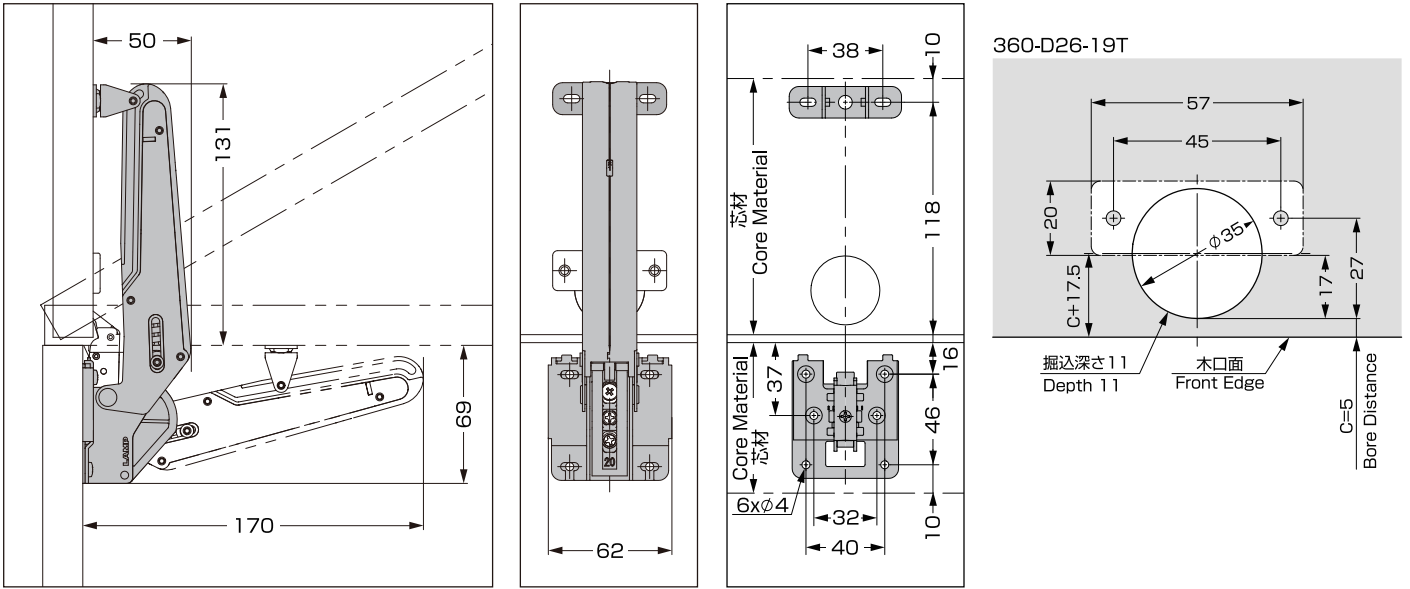
SUGATSUNE AMERICA, INC
California, USA
Phone: +1 310 329 6373 E-mail:sales@sugatsune.com

Chicago, USA
Phone: +1 312 461 1081 E-mail:chicagoshowroom@sugatsune.com

SUGATSUNE CANADA, INC.
Phone: +1 514 312 5267 E-mail:support@sugatsune.ca

ISO9001(Japan Offices and Sugatsune America) and ISO14001(Chiba Production division and Logistics center), certified.

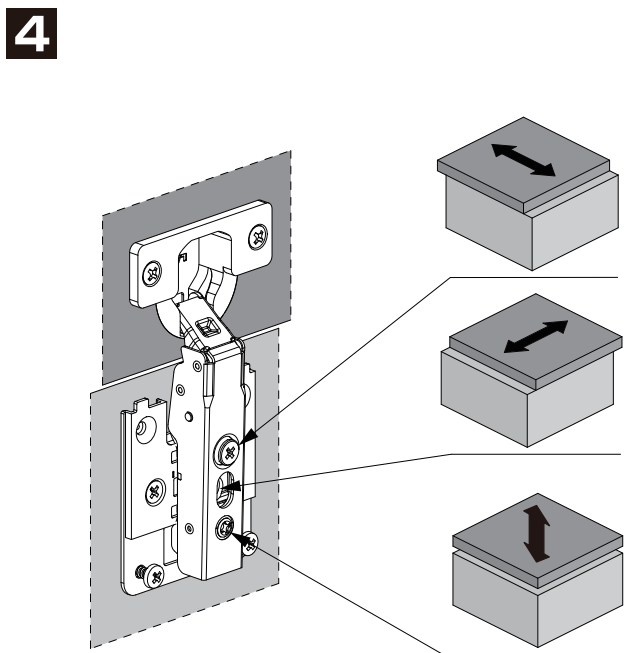
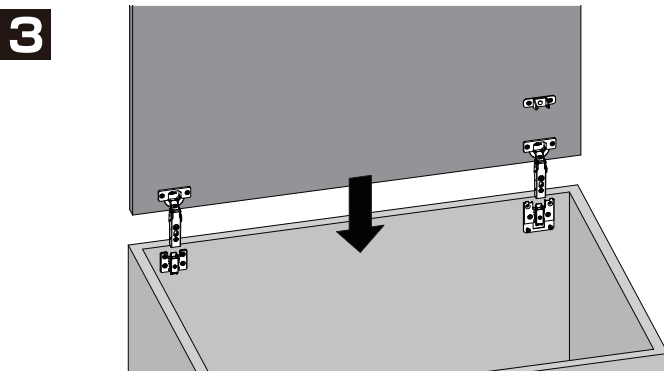
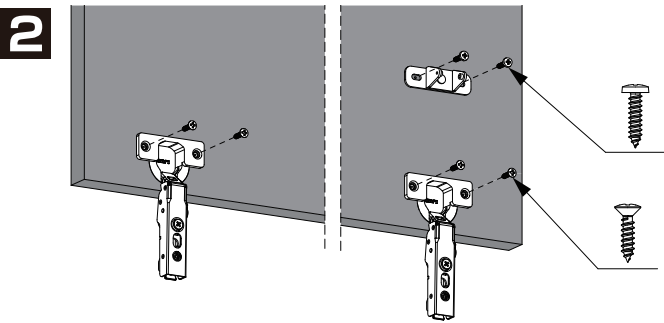
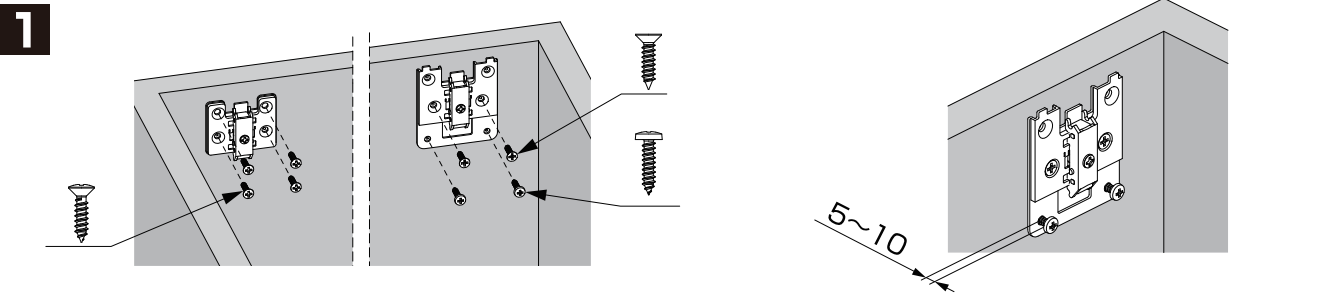
取付寸法図 INSTALLATION DRAWING



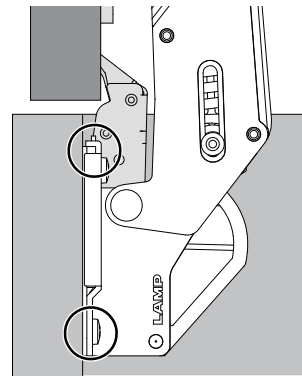
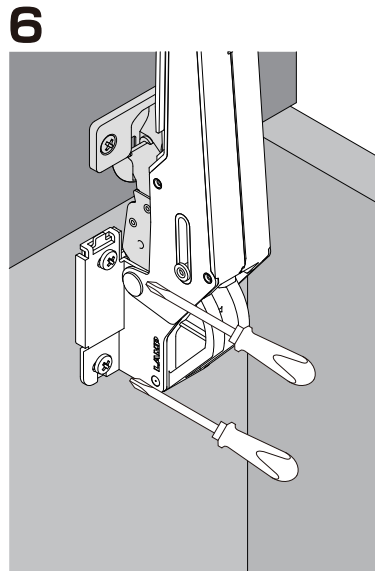
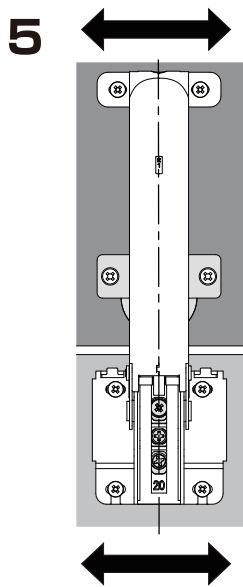
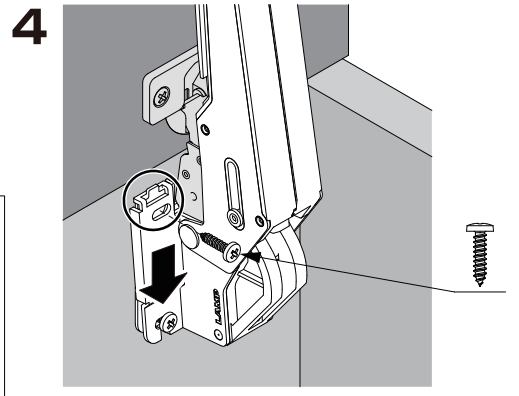
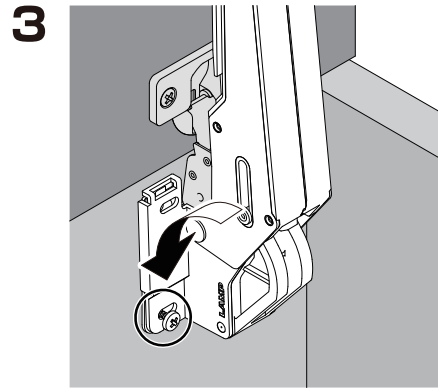
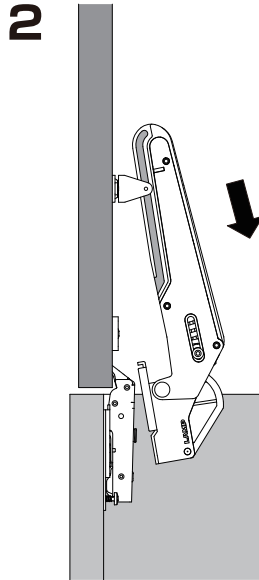
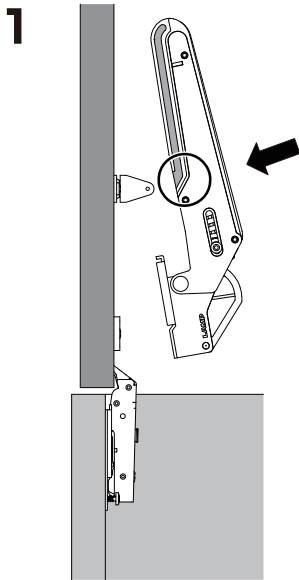
木口面
Front Edge

mm

取付手順 INSTALLATION



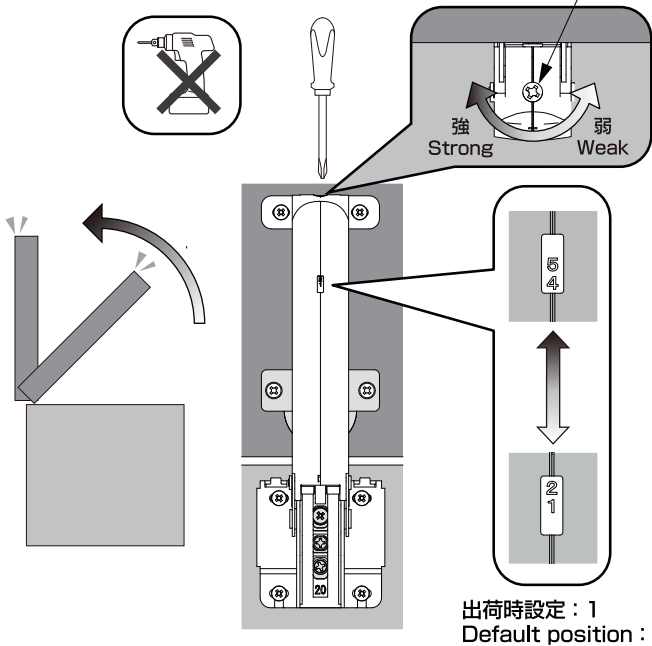
5



調整手順 ADJUSTMENT PROCEDURE

リフトアシストカの調整
Adjustment of lift assist

調整ねじ(十字穴)
Adjustment screw



閉止速度の調整
Adjustment of closing speed

