

## Popis zboží/obrázky produktu



## Popis

## Materiál:

Polyamid, vyztužen skelnými vlákny.

## Provedení:

Černé.

## Pokyny k objednání:

Připojovací prvky se dodávají po párech.

## Upozornění:

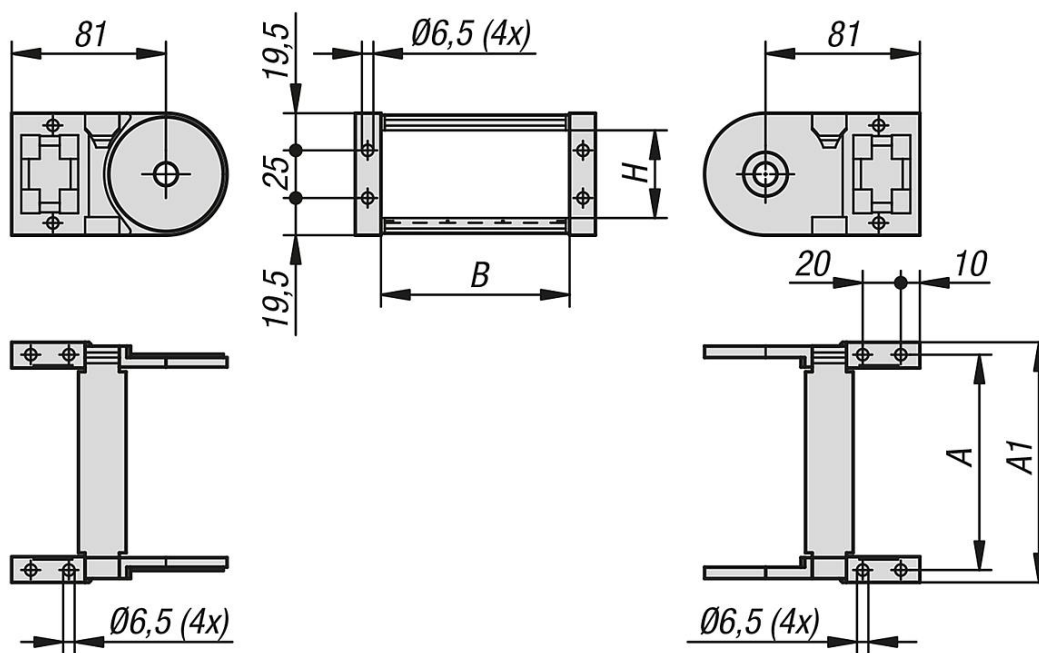
Připojovací prvky slouží k upevnění obou řetězových konců energetického řetězu zařízení.

Napojení připojovacích prvků se provádí ve vnějším nebo vnitřním poloměru.

## Teplotní rozsah:

-30 °C až +125 °C.

## Výkresy



## Přehled zboží

Objednací číslo	A	A1	B	H	Vhodné pro
80850-91-45100	113	126	100	45	80850-90-45100...
80850-91-45150	163	176	150	45	80850-90-45150...
80850-91-45200	213	226	200	45	80850-90-45200...

