

## Popis zboží/obrázky produktu

**Popis****Materiál:**

Polyamid, vyztužen skelnými vlákny.

**Provedení:**

Černé. Lze oboustranně otvírat.

**Upozornění:**

Energetický řetěz pro bezpečné vedení flexibilních elektrických a datových vedení a také pro pneumatické a hydraulické hadice. Modulárně sestavený řetěz lze jednoduše zkrátit nebo prodloužit.

Materiál je odolný vůči UV a tím vhodný pro použití ve venkovních oblastech.

**Technické údaje:**

Technické vlastnosti v samonosné oblasti:

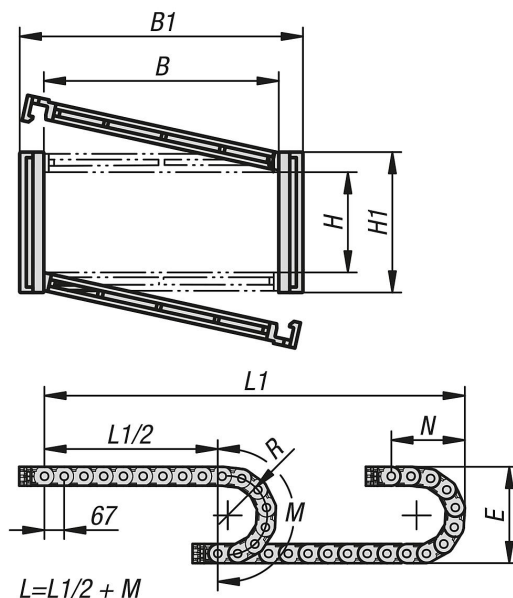
rychlost: 10 m/s

zrychlení: 50 m/s<sup>2</sup>

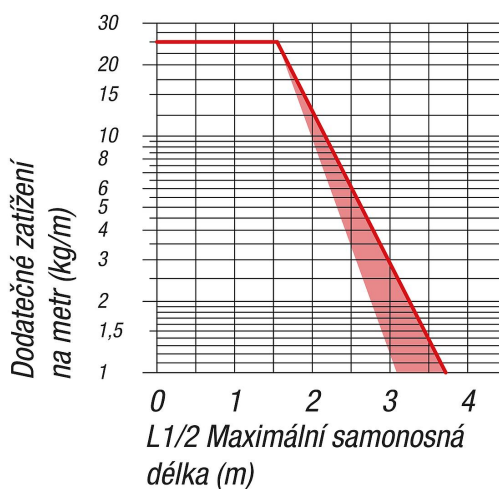
**Teplotní rozsah:**

-30 °C až +125 °C.

## Výkresy



## Výkresy



## Přehled zboží

| Objednací číslo    | B   | B1  | H  | H1 | L    | E   | M   | N   | R   | Počet článků |
|--------------------|-----|-----|----|----|------|-----|-----|-----|-----|--------------|
| 80850-90-451001003 | 100 | 122 | 45 | 64 | 1005 | 264 | 450 | 200 | 100 | 15           |
| 80850-90-451001503 | 100 | 122 | 45 | 64 | 1005 | 364 | 605 | 250 | 150 | 15           |
| 80850-90-451002003 | 100 | 122 | 45 | 64 | 1005 | 464 | 765 | 300 | 200 | 15           |
| 80850-90-451501003 | 150 | 172 | 45 | 64 | 1005 | 264 | 450 | 200 | 100 | 15           |
| 80850-90-451501503 | 150 | 172 | 45 | 64 | 1005 | 364 | 605 | 250 | 150 | 15           |
| 80850-90-451502003 | 150 | 172 | 45 | 64 | 1005 | 464 | 765 | 300 | 200 | 15           |
| 80850-90-452001003 | 200 | 222 | 45 | 64 | 1005 | 264 | 450 | 200 | 100 | 15           |
| 80850-90-452001503 | 200 | 222 | 45 | 64 | 1005 | 364 | 605 | 250 | 150 | 15           |
| 80850-90-452002003 | 200 | 222 | 45 | 64 | 1005 | 464 | 765 | 300 | 200 | 15           |

| Objednací číslo    | Hmotnost cca kg/m | Připojovací prvek | Odlehčení v tahu | Dělicí můstek |
|--------------------|-------------------|-------------------|------------------|---------------|
| 80850-90-451001003 | 1,87              | 80850-91-45100    | 80850-93-45100   | 80850-92-45   |
| 80850-90-451001503 | 1,87              | 80850-91-45100    | 80850-93-45100   | 80850-92-45   |
| 80850-90-451002003 | 1,87              | 80850-91-45100    | 80850-93-45100   | 80850-92-45   |
| 80850-90-451501003 | 2,13              | 80850-91-451150   | 80850-93-45150   | 80850-92-45   |
| 80850-90-451501503 | 2,13              | 80850-91-451150   | 80850-93-45150   | 80850-92-45   |
| 80850-90-451502003 | 2,13              | 80850-91-451150   | 80850-93-45150   | 80850-92-45   |
| 80850-90-452001003 | 2,39              | 80850-91-451200   | 80850-93-45200   | 80850-92-45   |
| 80850-90-452001503 | 2,39              | 80850-91-451200   | 80850-93-45200   | 80850-92-45   |
| 80850-90-452002003 | 2,39              | 80850-91-451200   | 80850-93-45200   | 80850-92-45   |