

Popis zboží/obrázky produktu



Popis

Materiál:

Polyamid, vyztužen skelnými vlákny.

Provedení:

Černé.

Pokyny k objednání:

Připojovací prvky se dodávají po párech.

Upozornění:

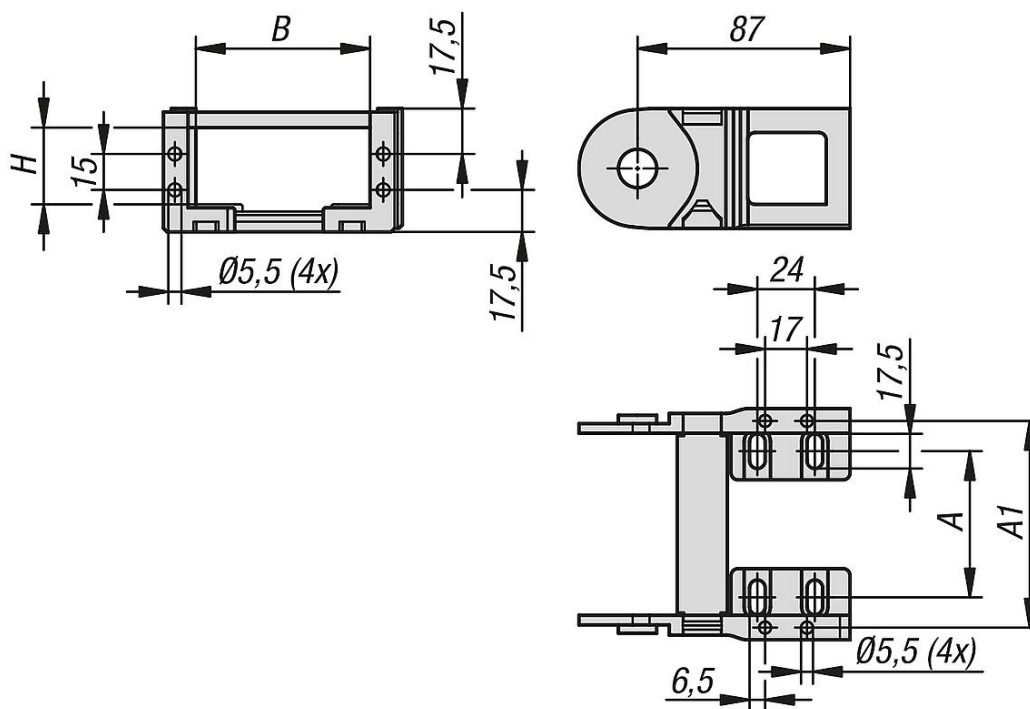
Připojovací prvky slouží k upevnění obou řetězových konců energetického řetězu zařízení.

Napojení připojovacích prvků se provádí ve vnějším nebo vnitřním poloměru.

Teplotní rozsah:

-30 °C až +125 °C.

Výkresy



Přehled zboží

Objednací číslo	A	A1	B	H	Vhodné pro
80850-31-35076	61	87	76	35	80850-30-35076...
80850-31-35103	88	114	103	35	80850-30-35103...
80850-31-35150	135	161	150	35	80850-30-35150...

