

Popis zboží/obrázky produktu



Popis

Materiál:

Polyamid, vyztužen skelnými vlákny.

Provedení:

Černé. Otevřít ve vnitřním poloměru.

Upozornění:

Energetický řetěz pro bezpečné vedení flexibilních elektrických a datových vedení a také pro pneumatické a hydraulické hadice. Modulárně sestavený řetěz lze jednoduše zkrátit nebo prodloužit.

Materiál je odolný vůči UV a tím vhodný pro použití ve venkovních oblastech.

Technické údaje:

Technické vlastnosti v samonosné oblasti:

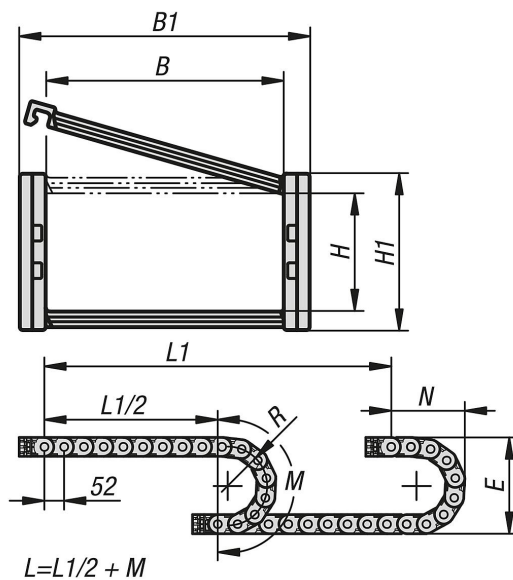
rychlost: 10 m/s

zrychlení: 50 m/s²

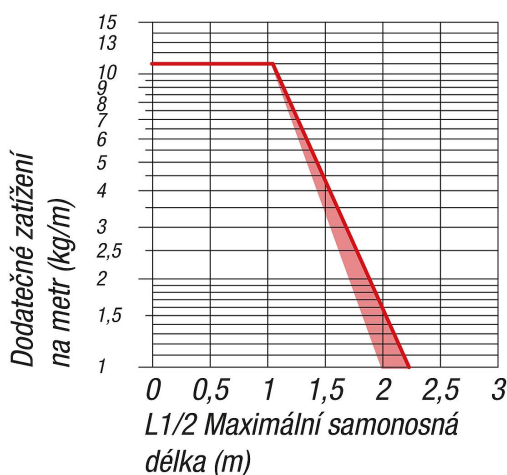
Teplotní rozsah:

-30 °C až +125 °C.

Výkresy



Výkresy



Přehled zboží

Objednací číslo	B	B1	H	H1	L	E	M	N	R	Počet článků
80850-30-350760651	76	92,5	35	50	1040	180	310	169	65	20
80850-30-350761001	76	92,5	35	50	1040	250	420	204	100	20
80850-30-350761501	76	92,5	35	50	1040	350	580	254	150	20
80850-30-351030651	103	119,5	35	50	1040	180	310	169	65	20
80850-30-351031001	103	119,5	35	50	1040	250	420	204	100	20
80850-30-351031501	103	119,5	35	50	1040	350	580	254	150	20
80850-30-351500651	150	166,5	35	50	1040	180	310	169	65	20
80850-30-351501001	150	166,5	35	50	1040	250	420	204	100	20
80850-30-351501501	150	166,5	35	50	1040	350	580	254	150	20

Objednací číslo	Hmotnost cca kg/m	Připojovací prvek	Odlehčení v tahu	Dělicí můstek
80850-30-350760651	1,22	80850-31-35076	80850-33-35076	80850-32-35
80850-30-350761001	1,22	80850-31-35076	80850-33-35076	80850-32-35
80850-30-350761501	1,22	80850-31-35076	80850-33-35076	80850-32-35
80850-30-351030651	1,32	80850-31-35103	80850-33-35103	80850-32-35
80850-30-351031001	1,32	80850-31-35103	80850-33-35103	80850-32-35
80850-30-351031501	1,32	80850-31-35103	80850-33-35103	80850-32-35
80850-30-351500651	1,5	80850-31-35150	80850-33-35150	80850-32-35
80850-30-351501001	1,5	80850-31-35150	80850-33-35150	80850-32-35
80850-30-351501501	1,5	80850-31-35150	80850-33-35150	80850-32-35