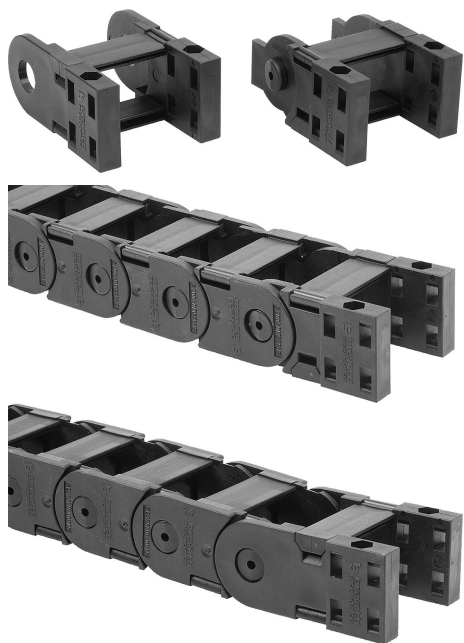


Popis zboží/obrázky produktu



Popis

Materiál:

Polyamid, vyztužen skelnými vlákny.

Provedení:

Černé.

Pokyny k objednání:

Připojovací prvky se dodávají po párech.

Upozornění:

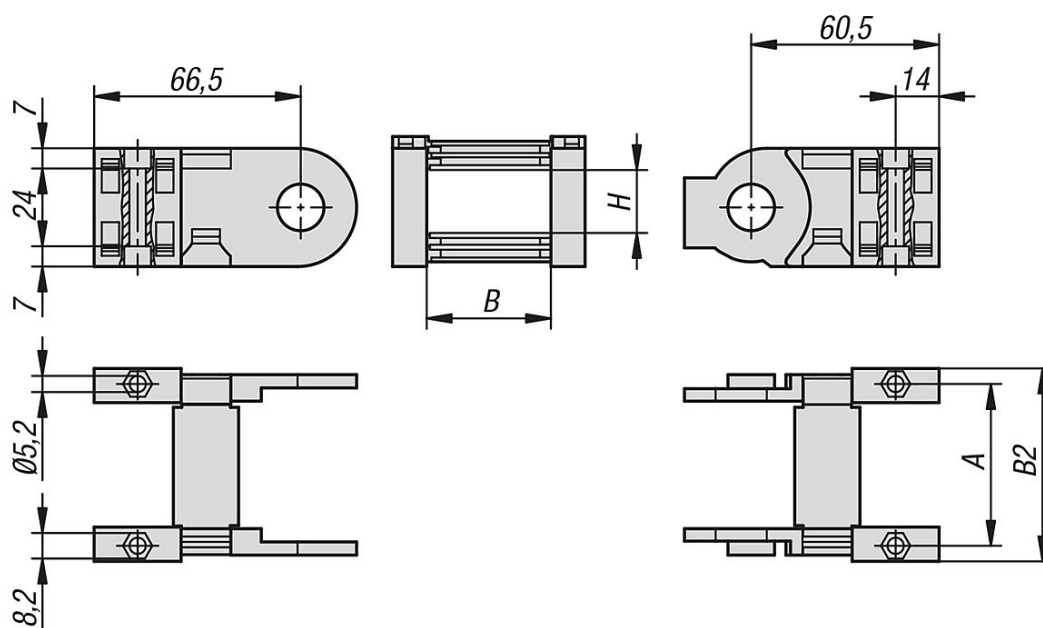
Připojovací prvky slouží k upevnění obou řetězových konců energetického řetězu zařízení.

Napojení připojovacích prvků se provádí ve vnějším nebo vnitřním poloměru.

Teplotní rozsah:

-30 °C až +125 °C.

Výkresy



Přehled zboží

Objednací číslo	A	B	B2	H	Vhodné pro
80850-21-25040	51	40	61	25	80850-20-25040...
80850-21-25060	71	60	81	25	80850-20-25060...
80850-21-25103	114	103	124	25	80850-20-25103...

