



Popis

Materiál:

Polyamid, vyztužen skelnými vlákny.

Provedení:

Černé. Otevřít ve vnitřním poloměru.

Upozornění:

Energetický řetěz pro bezpečné vedení flexibilních elektrických a datových vedení a také pro pneumatické a hydraulické hadice. Modulárně sestavený řetěz lze jednoduše zkrátit nebo prodloužit.

Materiál je odolný vůči UV a tím vhodný pro použití ve venkovních oblastech.

Technické údaje:

Technické vlastnosti v samonosné oblasti:

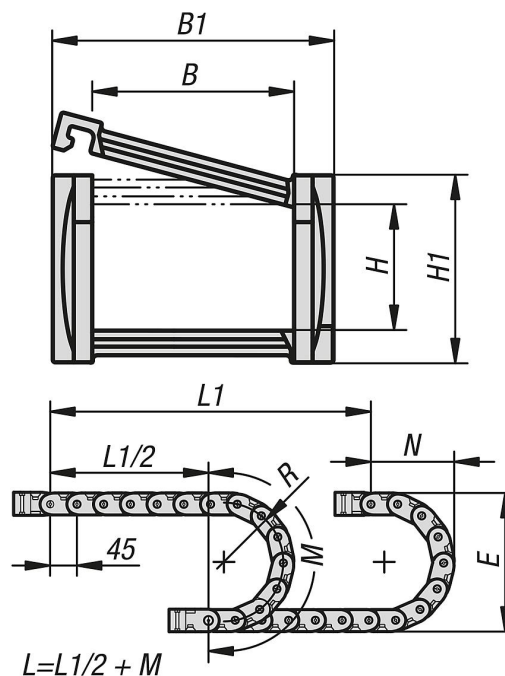
rychlost: 10 m/s

zrychlení: 50 m/s²

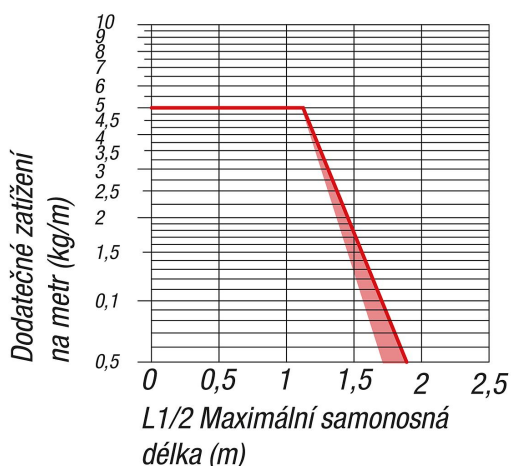
Teplotní rozsah:

-30 °C až +125 °C.

Výkresy



Výkresy



Přehled zboží

Objednací číslo	B	B1	H	H1	L	E	M	N	R	Počet článků
80850-20-250400501	40	57	25	38	990	138	250	115	50	22
80850-20-250400751	40	57	25	38	990	188	325	140	75	22
80850-20-250401001	40	57	25	38	990	238	405	165	100	22
80850-20-250600501	60	77	25	38	990	138	250	115	50	22
80850-20-250600751	60	77	25	38	990	188	325	140	75	22
80850-20-250601001	60	77	25	38	990	238	405	165	100	22
80850-20-251030501	103	120	25	38	990	138	250	115	50	22
80850-20-251030751	103	120	25	38	990	188	325	140	75	22
80850-20-251031001	103	120	25	38	990	238	405	165	100	22

Objednací číslo	Hmotnost cca kg/m	Připojovací prvek	Odlehčení v tahu	Dělicí můstek
80850-20-250400501	0,9	80850-21-25040	80850-23-25	80850-22-25
80850-20-250400751	0,9	80850-21-25040	80850-23-25	80850-22-25
80850-20-250401001	0,9	80850-21-25040	80850-23-25	80850-22-25
80850-20-250600501	0,95	80850-21-25060	80850-23-25	80850-22-25
80850-20-250600751	0,95	80850-21-25060	80850-23-25	80850-22-25
80850-20-250601001	0,95	80850-21-25060	80850-23-25	80850-22-25
80850-20-251030501	1,15	80850-21-25103	80850-23-25	80850-22-25
80850-20-251030751	1,15	80850-21-25103	80850-23-25	80850-22-25
80850-20-251031001	1,15	80850-21-25103	80850-23-25	80850-22-25