

## Popis zboží/obrázky produktu



## Popis

## Materiál:

Polyamid, vyztužen skelnými vlákny.

## Provedení:

Černé.

## Pokyny k objednání:

Připojovací prvky se dodávají po párech.

## Upozornění:

Připojovací prvky slouží k upevnění obou řetězových konců energetického řetězu zařízení. Odlehčení v tahu je integrováno v připojovacím prvku.

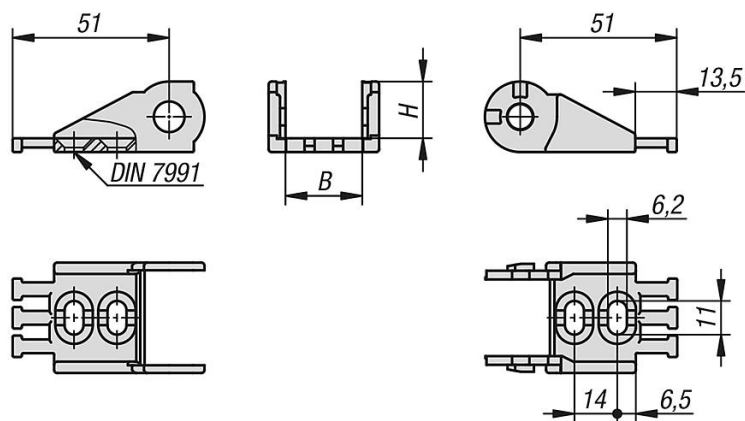
Napojení připojovacích prvků se provádí ve vnějším poloměru.

## Teplotní rozsah:

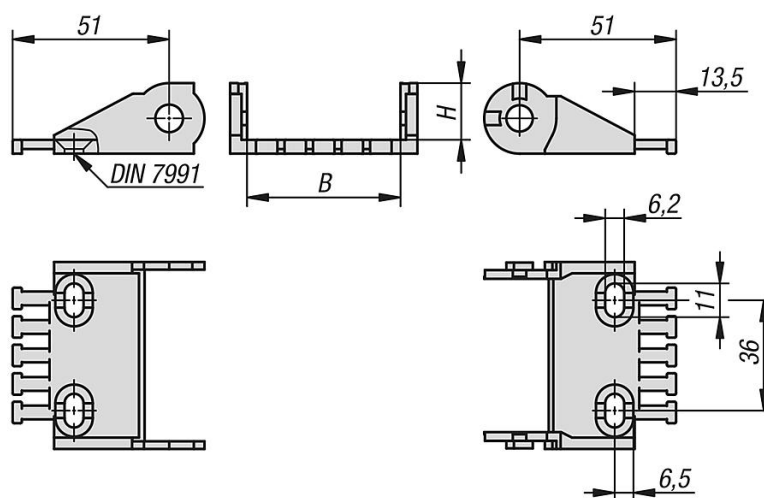
-30 °C až +125 °C.

## Výkresy

80850-11-17025



80850-11-17050



## Přehled zboží

Objednací číslo	B	H	Vhodné pro
80850-11-17025	25	17	80850-10-17025...
80850-11-17050	50	17	80850-10-17050...