

## Popis zboží/obrázky produktu



## Popis

## Materiál:

Polyamid, vyztužen skelnými vlákny.

## Provedení:

Černé.

## Pokyny k objednání:

Připojovací prvky se dodávají po párech.

## Upozornění:

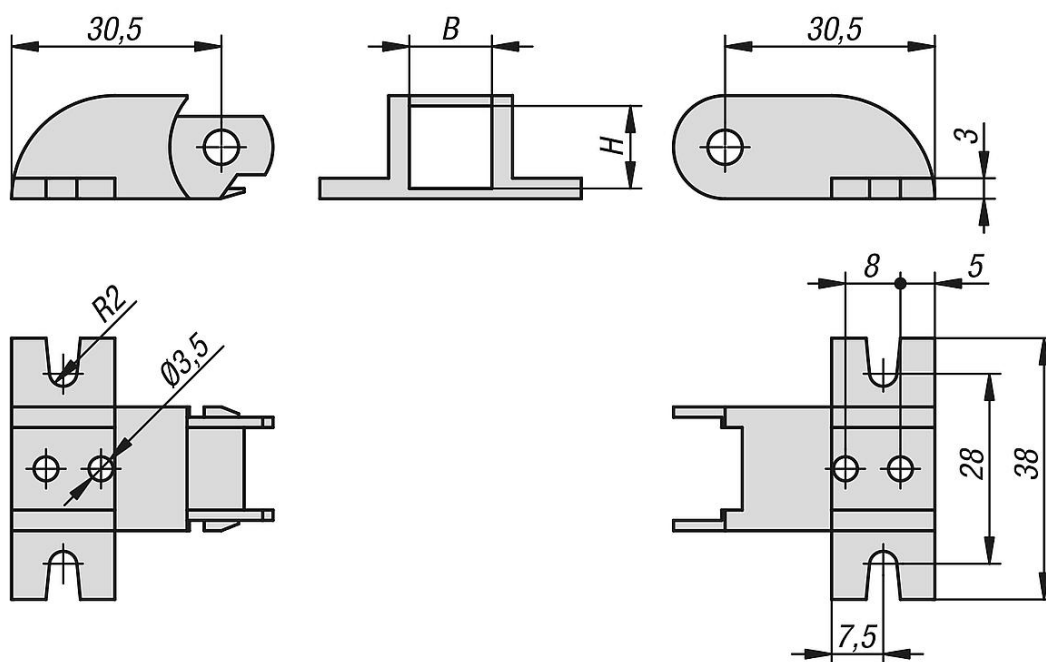
Připojovací prvky slouží k upevnění obou řetězových konců energetického řetězu zařízení.

Napojení připojovacích prvků se provádí ve vnějším poloměru.

## Teplotní rozsah:

-30 °C až +125 °C.

## Výkresy



## Přehled zboží

Objednáací číslo	B	H	Vhodné pro
80850-01-12012	12	12	80850-120120180

