

Popis zboží/obrázky produktu

**Popis****Materiál:**

Polyamid, vyztužen skelnými vlákny.

Provedení:

Černé. Nelze otevřít.

Upozornění:

Energetický řetěz pro bezpečné vedení flexibilních elektrických a datových vedení a také pro pneumatické a hydraulické hadice. Modulárně sestavený řetěz lze jednoduše zkrátit nebo prodloužit.

Materiál je odolný vůči UV a tím vhodný pro použití ve venkovních oblastech.

Technické údaje:

Technické vlastnosti v samonosné oblasti:

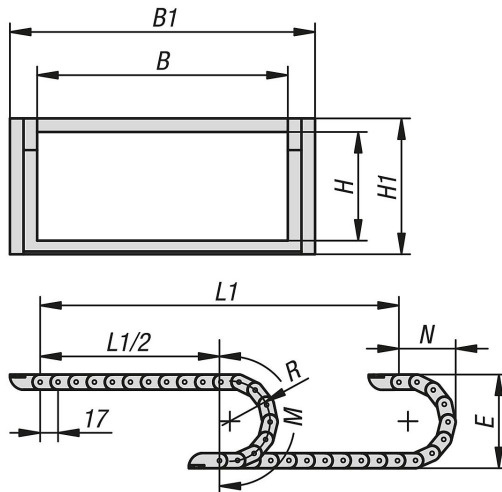
rychlost: 10 m/s

zrychlení: 50 m/s²

Teplotní rozsah:

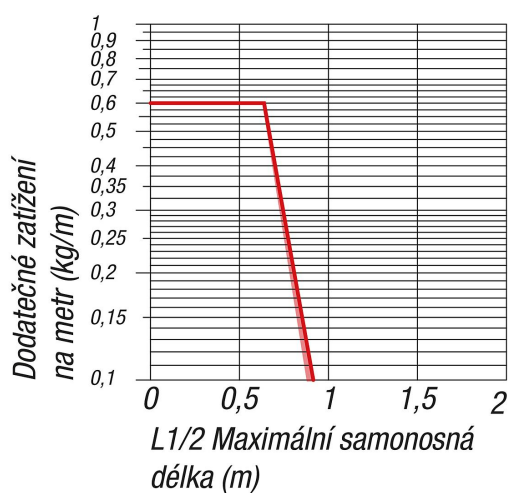
-30 °C až +125 °C.

Výkresy



$$L = L1/2 + M$$

Výkresy



Přehled zboží

Objednací číslo	B	B1	H	H1	L	E	M	N	R	Počet článků	Hmotnost cca kg/m	Připojovací prvek
80850-120120180	12	18	12	15	1003	51	95	45	18	59	0,13	80850-01-12012