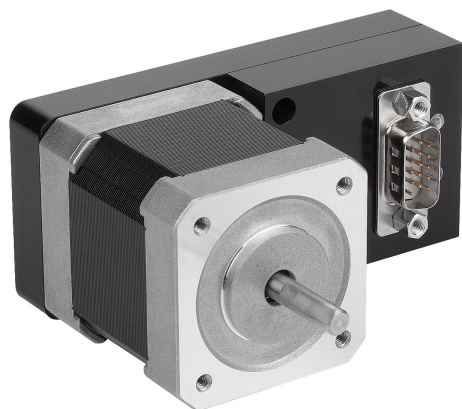


## Popis zboží/obrázky produktu



### Popis

#### Provedení:

2fázový krokový motor High-Torque v konstrukční velikosti NEMA 17, NEMA 23 a NEMA 34 se zploštělým hřídelem (hřídel řady D). Úhel kroku 1,8 (plný krok) s integrovaným polohovacím řízením.

#### Upozornění:

Krokový motor se zabudovaným polohovacím řízením. Tvoří komfortní jednotku z krokového motoru a inteligentního řízení. Najetí na referenční bod se sníženou intenzitou proudu bez dotykového spínače možné. Integrovaný monitoring rotace. Klidný chod díky dynamickému přepínání spouštění kroků.

Ovládání prostřednictvím jednoduchého rozhraní I/O, konfigurovat a vyvolat lze 31 poloh.

Řízení je možné rychle a snadno parametrizovat pomocí softwaru. Software a programovací příručku polohovacího řízení lze bezplatně stáhnout z internetu.

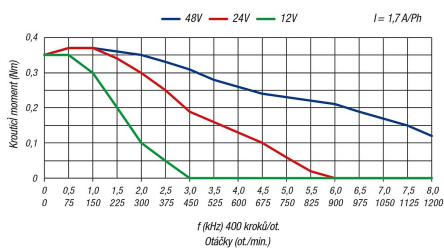
Při výběru nepostačuje stanovení správného motoru podle přídržovacího momentu, protože krouticí moment motoru se s otáčkami snižuje. Pro výběr správného motoru je proto nezbytné jej stanovit podle křivky krouticího momentu.

#### Teplotní rozsah:

0 °C až +50 °C.

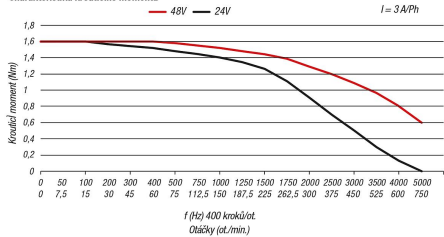
85000-10-170043

Charakteristika krouticího momentu



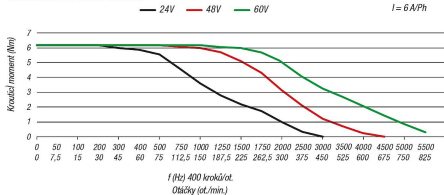
85000-10-230200

Charakteristika krouticího momentu



85000-10-340820

Charakteristika krouticího momentu



85000-10-170043

85000-10-230200

| Kolík | Digitální I/O-BAC                                               |  |
|-------|-----------------------------------------------------------------|--|
| 1     | Napájení motoru +24 V až +48 V DC                               |  |
| 2     | Napájení řídicí napětí +24 V až +36 V DC                        |  |
| 3     | GND                                                             |  |
| 4     | Výstup "připraven" (RDY)                                        |  |
| 5     | Výstup "Motor stojí" (MOST)                                     |  |
| 6     | Vstup "Start" nebo "Takt"                                       |  |
| 7     | Vstup E5, nebo směr, nebo referenční bod nebo analogová hodnota |  |
| 8     | Vstup 1 (binárně 0)                                             |  |
| 9     | Vstup 2 (binárně 1)                                             |  |
| 10    | Vstup 3 (binárně 2)                                             |  |
| 11    | Vstup 4 (binárně 3)                                             |  |
| 12    | ???                                                             |  |
| 13    | TxD                                                             |  |
| 14    | RxD                                                             |  |
| 15    | n.c.                                                            |  |

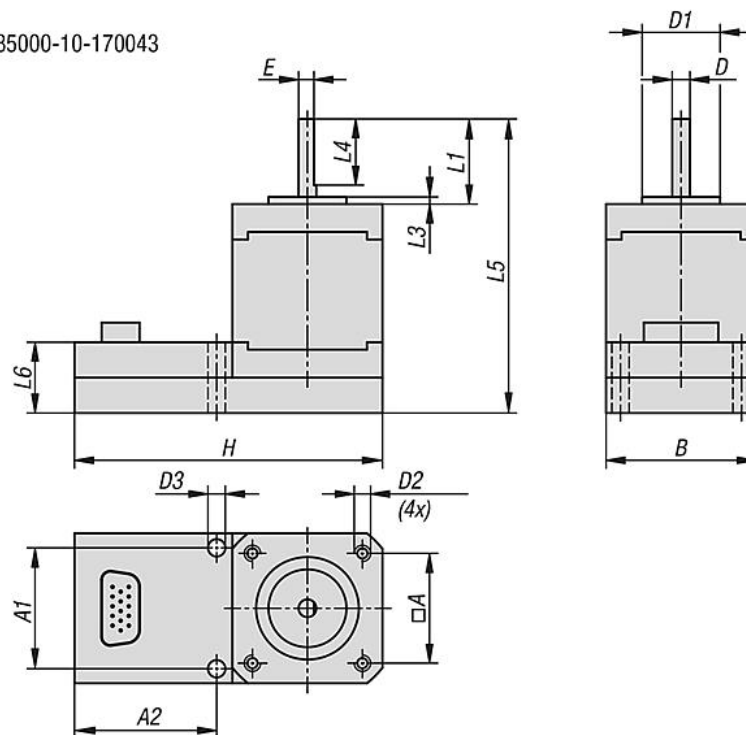
## Popis zboží/obrázky produktu

85000-10-340820

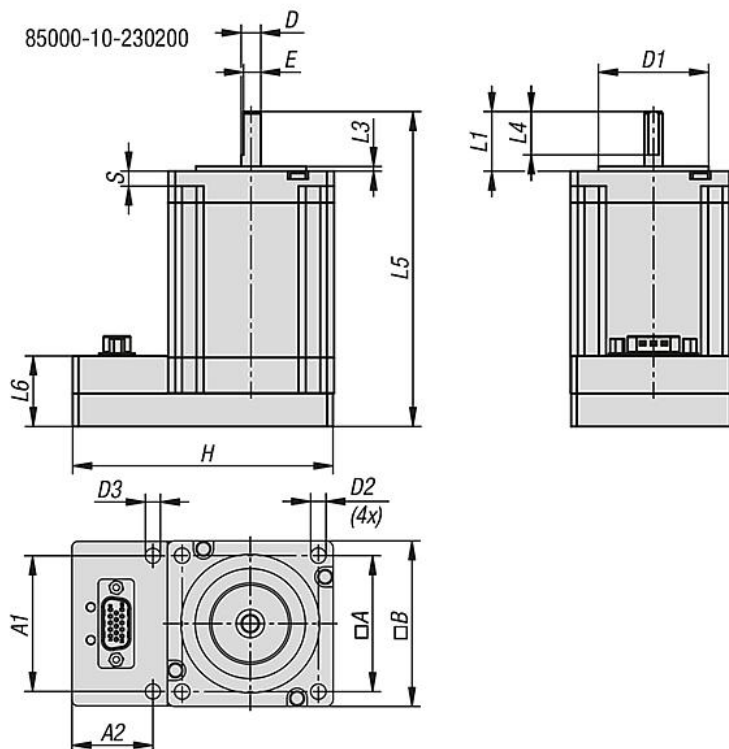
| Kolík | ???                                                             |
|-------|-----------------------------------------------------------------|
| 1     | ???                                                             |
| 2     | n.c.                                                            |
| 3     | ???                                                             |
| 4     | GND                                                             |
| 5     | Výstup "Motor stojí (MOST)                                      |
| 6     | Výstup "připraven" (RDY)                                        |
| 7     | Vstup "Start" nebo "Takt"                                       |
| 8     | n.c.                                                            |
| 9     | Vstup E5, nebo směr, nebo referenční bod nebo analogová hodnota |
| 10    | n.c.                                                            |
| 11    | n.c.                                                            |
| 12    | Vstup 1 (binárně 0)                                             |
| 13    | Vstup 2 (binárně 1)                                             |
| 14    | Vstup 3 (binárně 2)                                             |
| 15    | Vstup 4 (binárně 3)                                             |
| 16    | n.c.                                                            |



85000-10-170043

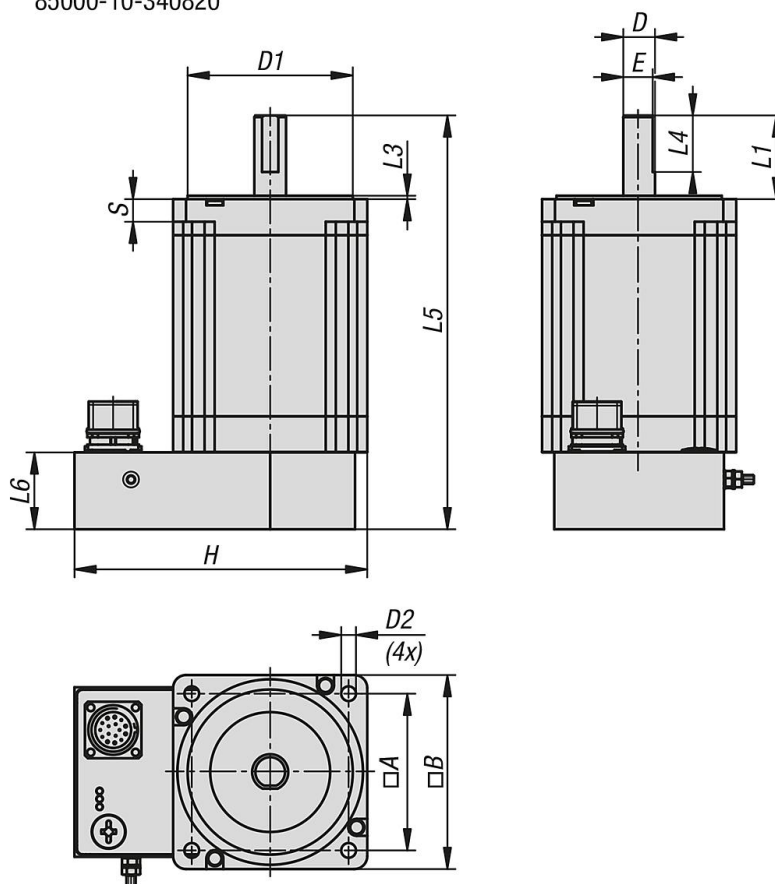


85000-10-230200



## Výkresy

85000-10-340820



## Přehled zboží

| Objednací číslo | Název         |
|-----------------|---------------|
| 85000-10-170043 | Krokový Motor |
| 85000-10-230200 | Krokový Motor |
| 85000-10-340820 | Krokový Motor |

| Objednací číslo | Velikost | A     | A1 | A2   | B    | D    | D1   | D2      | D3  | E   | H     | L1   | L3  | L4 | L5  | L6   | S | Řídicí napětí VDC | Napětí motoru VDC |
|-----------------|----------|-------|----|------|------|------|------|---------|-----|-----|-------|------|-----|----|-----|------|---|-------------------|-------------------|
| 85000-10-170043 | NEMA 17  | 31    | 33 | 43,5 | 42   | 5    | 22   | M03x4,5 | 5,2 | 4,5 | 90    | 20   | 2   | 15 | 78  | 24   | - | +24 - +36         | +24 - +48         |
| 85000-10-230200 | NEMA 23  | 47,14 | 47 | 28   | 57,4 | 6,35 | 38,1 | 4,5     | 5,2 | 5,8 | 90    | 20,6 | 1,6 | 15 | 109 | 24,4 | 5 | +24 - +36         | +24 - +48         |
| 85000-10-340820 | NEMA 34  | 69,6  | -  | -    | 86   | 14   | 73   | 6,5     | -   | 13  | 129,2 | 37   | 1,6 | 25 | 183 | 34   | 9 | +24 - +36         | +24 - +60         |

| Objednací číslo | Přidržovací moment Nm | Fázový proud A      | Moment setrvačnosti kgcm <sup>2</sup> | Rozhraní                         |
|-----------------|-----------------------|---------------------|---------------------------------------|----------------------------------|
| 85000-10-170043 | 0,43                  | nastavitelné do 1,7 | 0,068                                 | DIGITÁLNÍ I/O-BAC, TAKT/SMĚR BAC |
| 85000-10-230200 | 2                     | nastavitelné do 3   | 0,39                                  | DIGITÁLNÍ I/O-BAC, TAKT/SMĚR BAC |
| 85000-10-340820 | 8,2                   | nastavitelné do 6,3 | 3,6                                   | DIGITÁLNÍ I/O NEBO TAKT/SMĚR     |

| Objednací číslo | Pokles proudu | Vstupy             | Výstupy      | Rozlišení kroku    | Enkodér                          |
|-----------------|---------------|--------------------|--------------|--------------------|----------------------------------|
| 85000-10-170043 | NASTAVITELNÉ  | 6 (+24 - +36 V DC) | 2 (+24 V DC) | 1/8, 1/4, 1/2, 1/1 | INTEGROVÁNO PRO SLEDOVÁNÍ POLOHY |
| 85000-10-230200 | NASTAVITELNÉ  | 6 (+24 - +36 V DC) | 2 (+24 V DC) | 1/8, 1/4, 1/2, 1/1 | INTEGROVÁNO PRO SLEDOVÁNÍ POLOHY |
| 85000-10-340820 | NASTAVITELNÉ  | 6 (+24 - +36 V DC) | 2 (+24 V DC) | 1/8, 1/4, 1/2, 1/1 | INTEGROVÁNO PRO SLEDOVÁNÍ POLOHY |

